

УСТАНОВКА

СОДЕРЖАНИЕ

УСТАНОВКА

1. ТРЕБОВАНИЯ К МЕСТУ УСТАНОВКИ	2-1
2. УСТАНОВКА БАЗОВОГО БЛОКА	2-1
2.1 РАСПАКОВКА БАЗОВОГО БЛОКА (KSU)	2-1
2.2 МОНТАЖ KSU	2-1
2.3 УСТАНОВКА НАПРЯЖЕНИЯ ПИТАНИЯ	2-2
2.4 ЗАЗЕМЛЕНИЕ KSU	2-3
2.5 РАЗВОДКА MDF	2-4
3. УСТАНОВКА ПЛАТ РАСШИРЕНИЯ	2-16
3.1 NX-2TRK)	2-16
3.2 NX-4TRK	2-16
3.3 NX-4KLI	2-16
3.4 NX-4SLI	2-16
3.5 NX-4OPX	2-16
3.6 NX-8KLI	2-16
3.7 NX-8SLI	2-16
3.8 NX-SMDR/R-MMC	2-16
3.9 NX-MPD	2-16
3.10 NX-PRS	2-16
3.11 NX DPH/PAGING	2-16
3.12 УСТАНОВКА ПЛАТ РАСШИРЕНИЯ НА ОСНОВНУЮ ПЛАТУ	2-20
3.12.1 СИСТЕМА NX-308	2-20
3.12.2 СИСТЕМА NX-820 / NX-1232	2-20
4. ПОДКЛЮЧЕНИЕ ТЕЛЕФОННЫХ ЛИНИЙ	2-22
4.1 МЕРЫ БЕЗОПАСНОСТИ	2-22
4.2 ПОДКЛЮЧЕНИЕ ВНЕШНИХ ЛИНИЙ	2-22

5. ПОДКЛЮЧЕНИЕ КОНЕЧНЫХ УСТРОЙСТВ	2-22
5.1 ПОДКЛЮЧЕНИЕ СИСТЕМНОГО ТЕЛЕ-	
ФОНА ИЛИ КОНСОЛИ.	2-22
5.1.1 СИСТЕМА NX-308	2-23
5.1.2 СИСТЕМА NX-820	2-23
5.1.3 СИСТЕМА NX-1232	2-23
5.2 ПОДКЛЮЧЕНИЕ ОБЫЧНОГО ТЕЛЕФОНА	2-23
5.2.1 NX-308	2-24
5.2.2 NX-820	2-24
5.2.3 NX-1232	2-24
6. ПОДКЛЮЧЕНИЕ ДОПОЛНИТЕЛЬНЫХ УСТРОЙСТВ	2-29
6.1 ВНЕШНИЙ ИСТОЧНИК МУЗЫКИ	2-29
6.2 ДОМОФОН И УПРАВЛЕНИЕ	
ДВЕРНЫМ ЗАМКОМ	2-29
6.3 ВНЕШНЕЕ ОПОВЕЩЕНИЕ	2-31
6.4 ДОКУМЕНТИРОВАНИЕ ЗВОНКОВ / УДАЛЕННОЕ	
ПРОГРАММИРОВАНИЕ	2-31
6.5 ПЕРЕВОД ВНЕШНИХ ЛИНИЙ	
ПРИ СБОЕ ПИТАНИЯ	2-34
6.5.1 СИСТЕМА NX-308	2-34
6.5.2 СИСТЕМА NX-820	2-34
6.5.3 СИСТЕМА NX-1232	2-34
6.6 ВНЕШНЯЯ БАТАРЕЯ	2-34
7. ПЕРЕД ВКЛЮЧЕНИЕМ ПИТАНИЯ.	2-35

1. ТРЕБОВАНИЯ К МЕСТУ УСТАНОВКИ

Перед установкой системы серии NX выберите место, удовлетворяющее следующим требованиям:

- Для установки базового блока (KSU) необходимо достаточно большое, хорошо освещенное пространство.
- Выбирайте расположение, минимизирующее длину кабелей. Максимальная длина кабеля AWG#24 равняется 400 метров для системного телефона и 1 километр для обычного телефона.
- Оборудование должно быть защищено от прямого солнечного света, коррозии, пыли, постоянной вибрации и сильных магнитных полей, создаваемых копировальными машинами и электромоторами.
- Необходимо прямое подключение KSU к электрической розетке. Использование удлинителей крайне нежелательно. Предпочтительно подключать KSU к электросети таким образом, чтобы минимизировать риск негативного влияния на систему другого электрооборудования. Не следует располагать кабель питания вблизи ламп дневного света.
- В помещении, где находится оборудование, должна поддерживаться температура от 0 С до 40 С и влажность от 10% до 90% без конденсации.
- Не устанавливайте в непосредственной близости от источников воды.

2. УСТАНОВКА БАЗОВОГО БЛОКА

2.1 РАСПАКОВКА БАЗОВОГО БЛОКА (KSU)

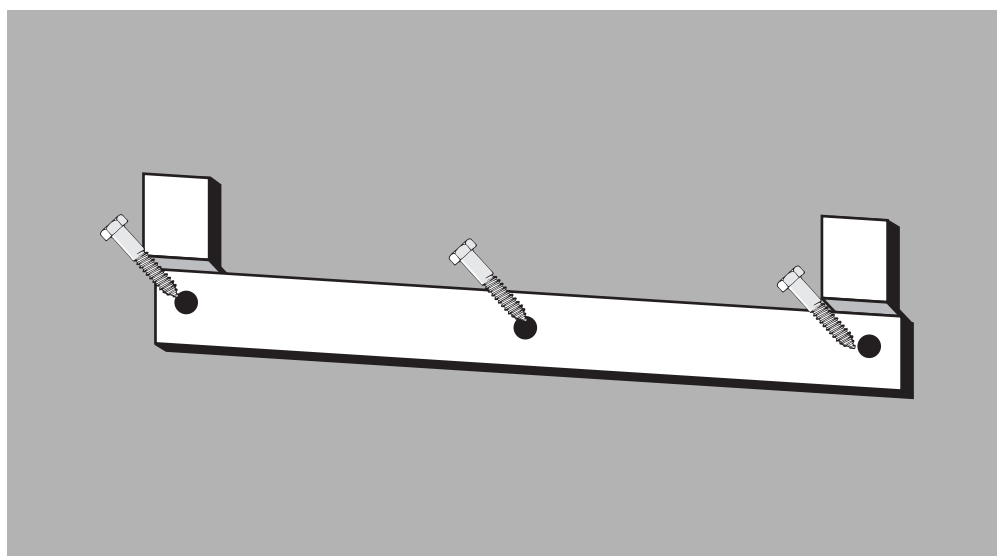
После распаковки KSU проверьте, нет ли физических повреждений. Если повреждения обнаружены, не устанавливайте блок.

Коробка с KSU должна содержать следующее:

- Базовый блок
- Настенный кронштейн с тремя (3) винтами
- Сетевой кабель

2.2 МОНТАЖ БАЗОВОГО БЛОКА (СХЕМА 2-1)

- Блок устанавливается на стену и закрепляется кронштейном.
- Блок должен устанавливаться на фанерную настенную панель толщиной не менее 1.5 мм.
- Прикрепите кронштейн к настенной панели тремя прилагающимися винтами. Затем повесьте блок на смонтированный подвес.
- Проверьте напряжение в розетке и правильность установки напряжения питания на KSU. Подключите KSU. Способ установки напряжения питания описан в следующем разделе.



1. Укрепите 3 винта в стене.
2. Повесьте KSU на настенный кронштейн.

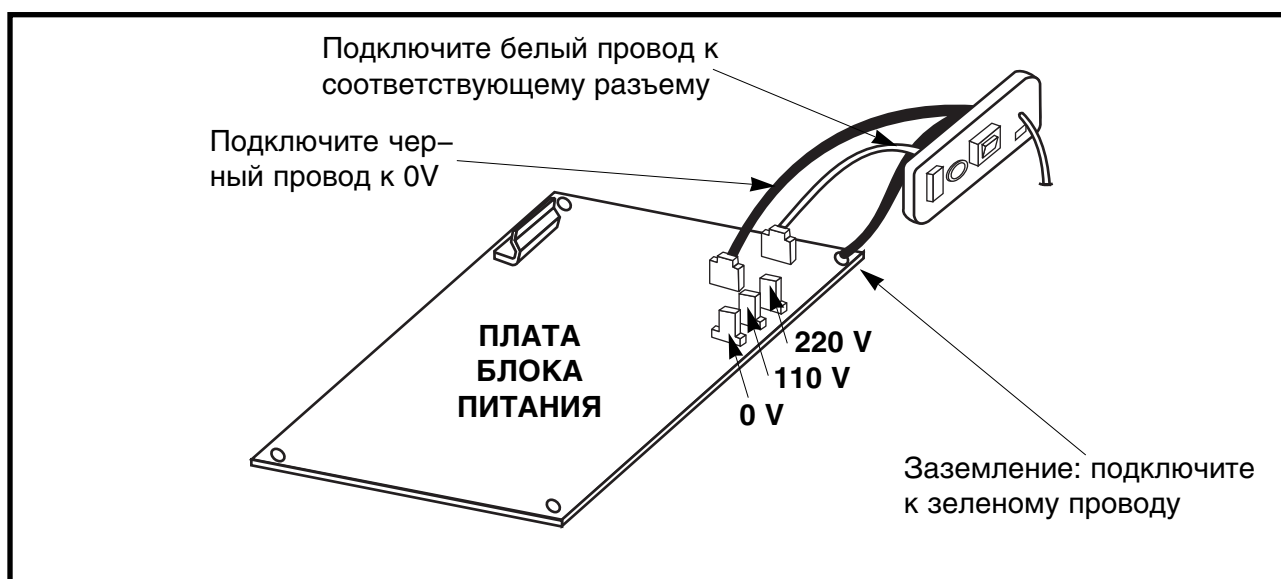
МОНТАЖ KSU

СХЕМА 2-1

2.3 УСТАНОВКА НАПРЯЖЕНИЯ ПИТАНИЯ (СХЕМА 2-2)

Перед подключением KSU пользователь должен правильно выставить напряжение питания. Плата блока питания каждой системы имеет три специальных разъема. Один — для 0V (земля), остальные — для выбора 110V/220V. От разъема питания KSU идут два провода — черный и белый — с розовыми разъемами.

Проверьте напряжение в розетке и подключите черный провод к 0V, а белый — к соответствующему разъему.

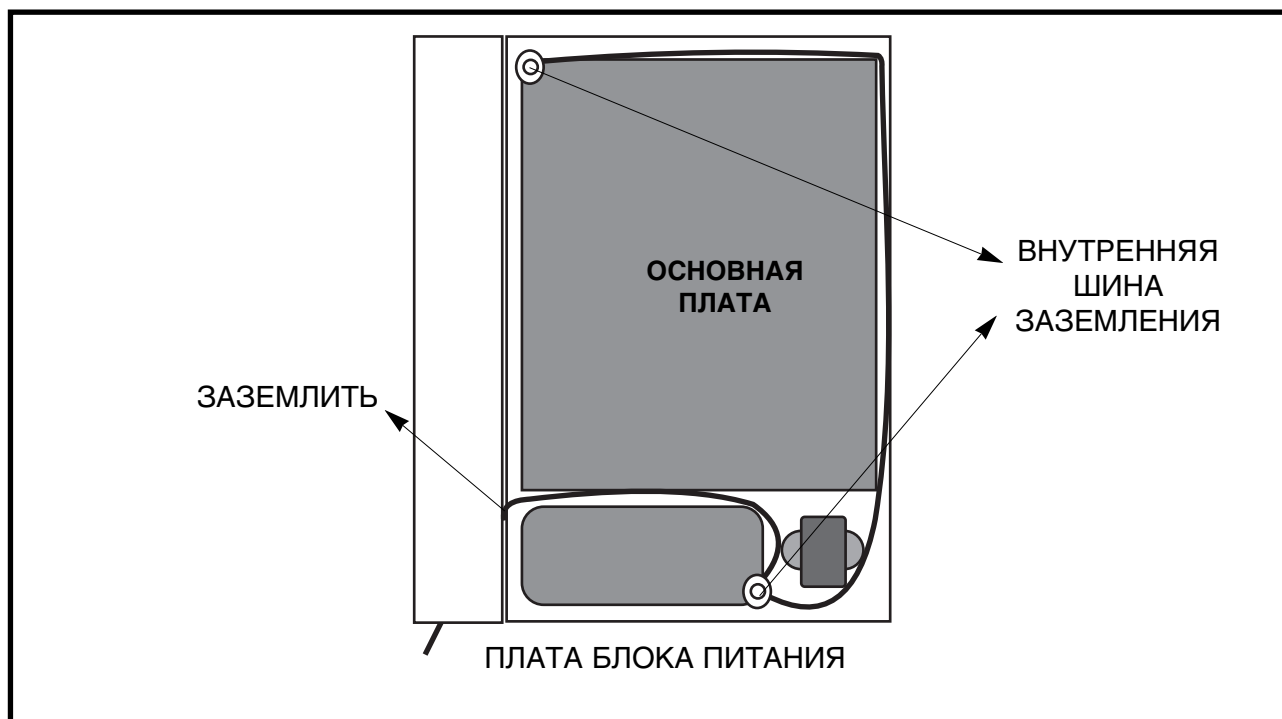


УСТАНОВКА НАПРЯЖЕНИЯ ПИТАНИЯ

СХЕМА 2-2

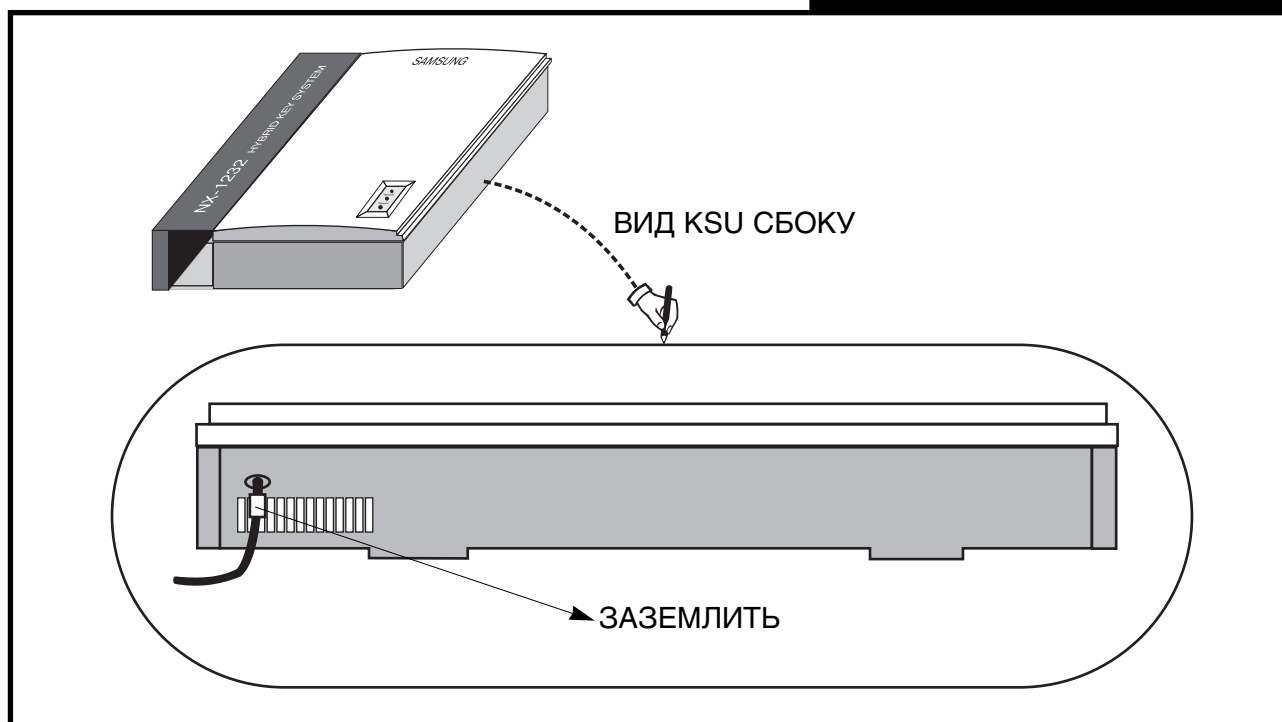
2.4 ЗАЗЕМЛЕНИЕ KSU (СХЕМЫ 2-3, 2-4)

- Система серии **NX** поставляется готовой к использованию с трехжильным кабелем питания, содержащим провод заземления. В большинстве случаев заземление может быть осуществлено этим проводом. Иногда, если имеются проблемы с заземлением розетки переменного тока, или же местные правила требуют подключения KSU непо-



ЗАЗЕМЛЕНИЕ KSU (NX-308)

СХЕМА 2-3



ЗАЗЕМЛЕНИЕ KSU (NX-820, NX-1232)

СХЕМА 2-4

средственно к земле, третий провод кабеля питания откручивается и изолируется. После этого внутренняя шина заземления соединяется с шиной внешнего заземления или холодной трубой водопровода используя кабель **10 AWG**.

- Неправильное заземление может вызвать сбой в работе станции или даже всей электросети.
- Способы заземления системы **NX-308** и систем **NX-820/1232** различны. **СХЕМА 2-3** поясняет способ заземления **NX-308**, а **СХЕМА 2-4** — систем **NX-820/1232**.

2.5 РАЗВОДКА MDF

Все подключения к системе серии **NX** осуществляются с помощью КРОССА (MDF), поставляемого SAMSUNG. Подключение MDF может быть выполнено с использованием 25-парного разъема типа Amphenol (Мама). Существуют четыре(4) вида MDF (MDFA, MDFB, MDFC, MDFD) для системы **NX**. С системой серии **NX** может использоваться дополнительная MDF. MDFA, MDFB и MDFC используются для основного KSU, а MDFD — для соединения с платой расширения.

● MDFA

Используется для подсоединения основного KSU **NX-308**.

Существуют два типа MDFA:

⇒MDFA-C (**СХЕМА 2-5**)

⇒MDFA-M (**СХЕМА 2-6**)

● MDFB

Используется для подсоединения основного KSU **NX-820**.

Существуют два типа MDFB:

⇒MDFB-C (**СХЕМА 2-7**)

⇒MDFB-M (**СХЕМА 2-8**)

● MDFC

Используется для подсоединения основного KSU **NX-1232**.

Существуют два типа MDFC:

⇒MDFC-C (**СХЕМА 2-9**)

⇒MDFC-M (**СХЕМА 2-10**)

● MDFD

Используется для подсоединения плат расширения:

NX-2TRK, NX-4TRK, NX-4KLI, NX-4SLI, NX-4OPX, NX-8CLI, NX-8SLI

Существуют два типа MDFD:

⇒MDFD-C (**СХЕМА 2-11A , 2-11B**)

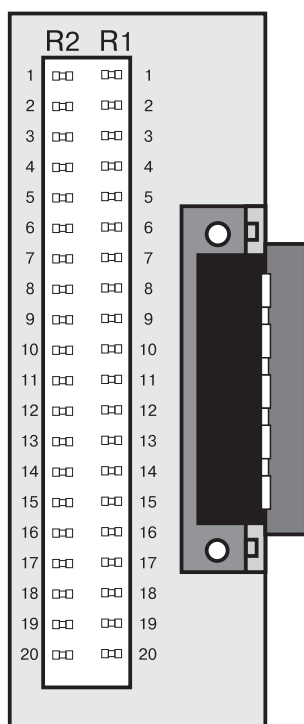
⇒MDFD-M (**СХЕМА 2-12A , 2-12B**)

● ДОПОЛНИТЕЛЬНЫЕ MDF (СХЕМА 2-13)

Разводка MDF, поставляемой SAMSUNG ELECTRONICS представлена на **СХЕМЕ 2-13**.

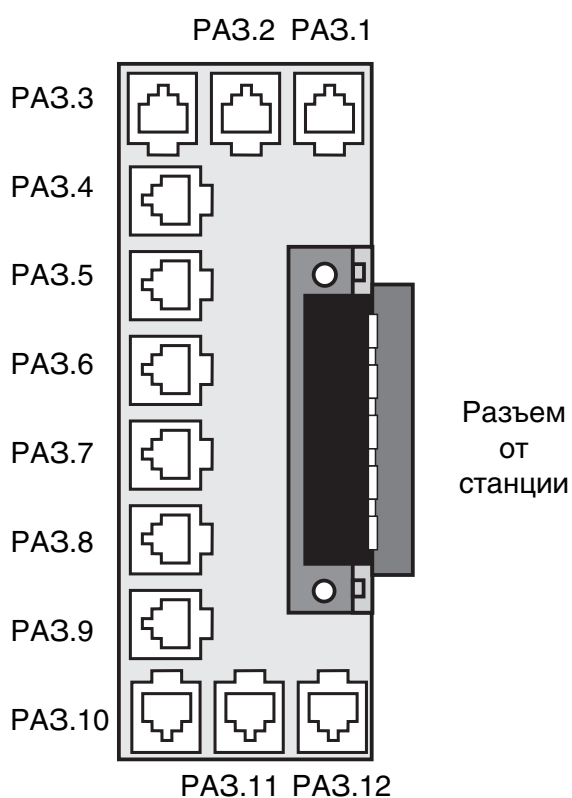
MDF состоит из шестидесяти (60) замкнутых между собой пар контактов, обозначенных «IN» и «OUT». Провод от многоканального разъема системы серии **NX** присоединяется к контактам, помеченным «IN»; к контактам, помеченным «OUT» подключаются внешняя линия, внутренние телефоны, устройства дополнительных функций.

MDFA-C
КРОСС

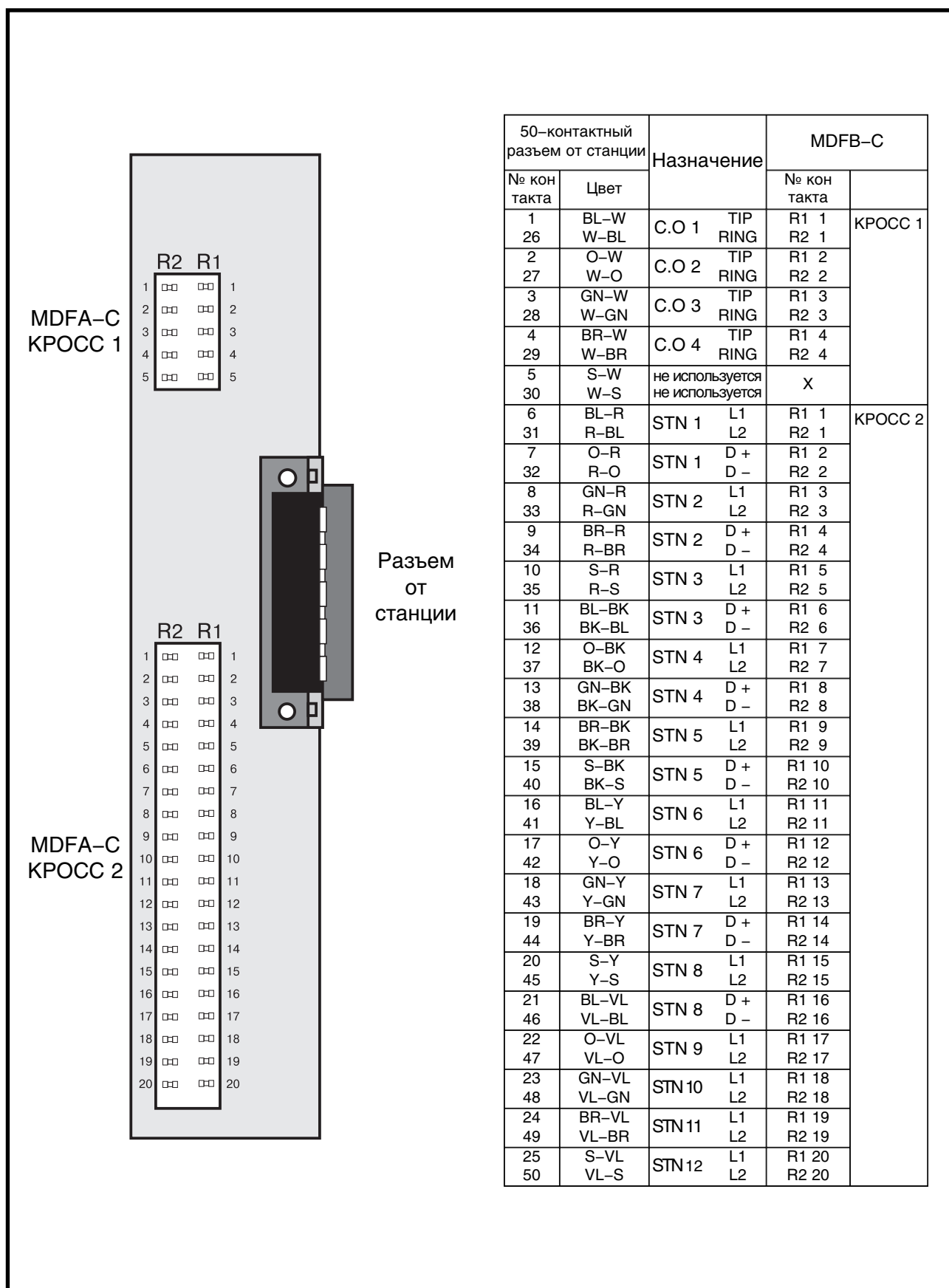


Разъем
от
станции

50-контактный разъем от станции		Назначение	MDFA-C	
№ кон такта	Цвет		№ кон такта	
1	BL-W	C.O 1 TIP RING	R1 1	R2 1
26	W-BL			
2	O-W	C.O 2 TIP RING	R1 2	R2 2
27	W-O			
3	GN-W	C.O 3 TIP RING	R1 3	R2 3
28	W-GN			
4	BR-W	не используется	R1 4	R2 4
29	W-BR			
5	S-W	не используется	X	
30	W-S			
6	BL-R	STN 1 L1 L2	R1 5	R2 5
31	R-BL			
7	O-R	STN 1 D+ D-	R1 6	R2 6
32	R-O			
8	GN-R	STN 2 L1 L2	R1 7	R2 7
33	R-GN			
9	BR-R	STN 2 D+ D-	R1 8	R2 8
34	R-BR			
10	S-R	STN 3 L1 L2	R1 9	R2 9
35	R-S			
11	BL-BK	STN 3 D+ D-	R1 10	R2 10
36	BK-BL			
12	O-BK	STN 4 L1 L2	R1 11	R2 11
37	BK-O			
13	GN-BK	STN 4 D+ D-	R1 12	R2 12
38	BK-GN			
14	BR-BK	STN 5 L1 L2	R1 13	R2 13
39	BK-BR			
15	S-BK	STN 5 D+ D-	R1 14	R2 14
40	BK-S			
16	BL-Y	STN 6 L1 L2	R1 15	R2 15
41	Y-BL			
17	O-Y	STN 6 D+ D-	R1 16	R2 16
42	Y-O			
18	GN-Y	STN 7 L1 L2	R1 17	R2 17
43	Y-GN			
19	BR-Y	STN 7 D+ D-	R1 18	R2 18
44	Y-BR			
20	S-Y	STN 8 L1 L2	R1 19	R2 19
45	Y-S			
21	BL-VL	STN 8 D+ D-	R1 20	R2 20
46	VL-BL			
22	O-VL	не используется	X	
47	VL-O			
23	GN-VL	не используется	X	
48	VL-GN			
24	BR-VL	не используется	X	
49	VL-BR			
25	S-VL	не используется	X	
50	VL-S			

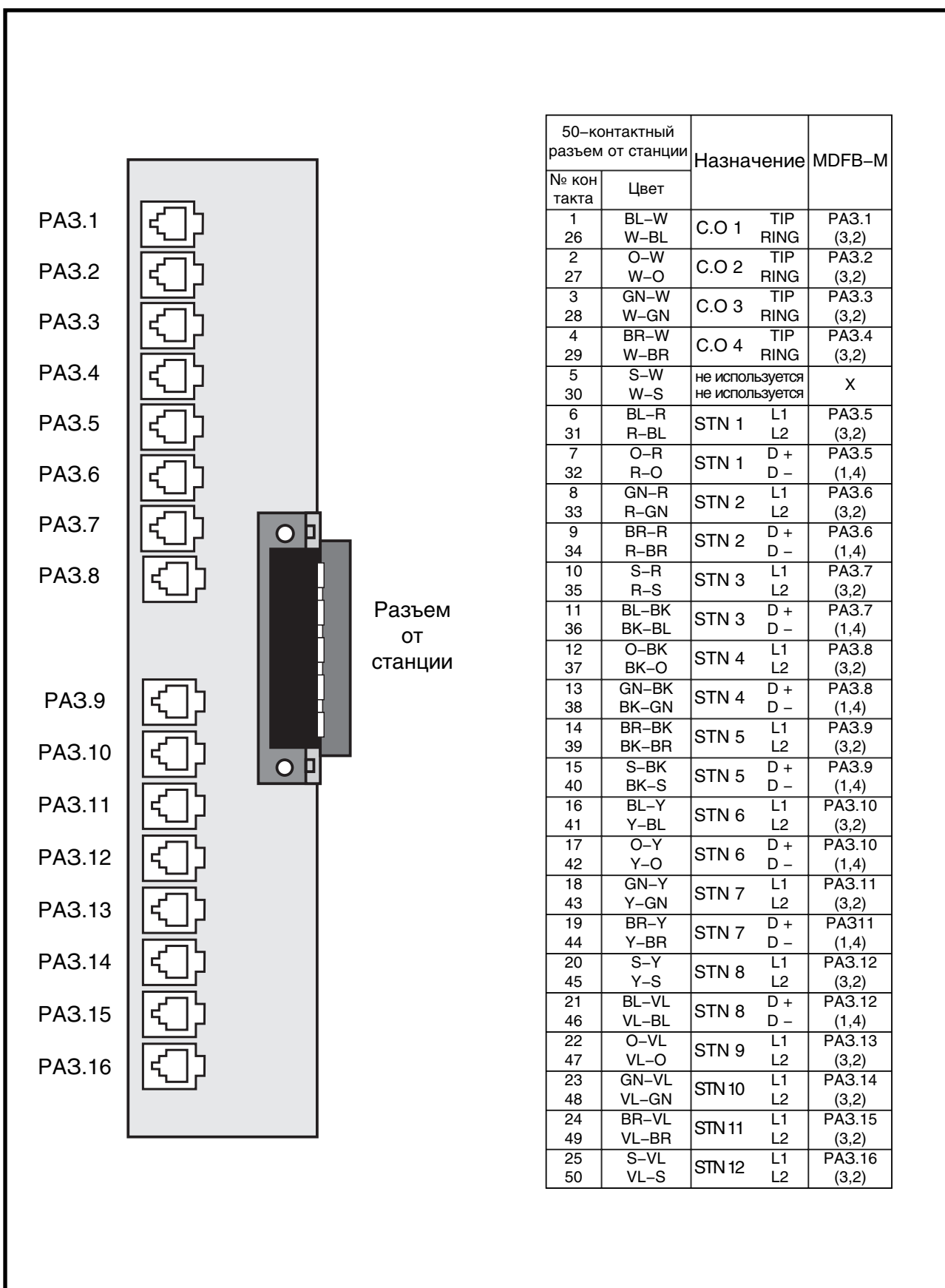


50-контактный разъем от станции		Назначение	MDFA-M
№ контакта	Цвет		
1	BL-W	C.O 1 TIP RING	PA3.1 (3,2)
26	W-BL		
2	O-W	C.O 2 TIP RING	PA3.2 (3,2)
27	W-O		
3	GN-W	C.O 3 TIP RING	PA3.3 (3,2)
28	W-GN		
4	BR-W	не используется	PA3.4 (3,2)
29	W-BR		
5	S-W	не используется	X
30	W-S		
6	BL-R	STN 1 L1 L2	PA3.5 (3,2)
31	R-BL		
7	O-R	STN 1 D + D -	PA3.5 (1,4)
32	R-O		
8	GN-R	STN 2 L1 L2	PA3.6 (3,2)
33	R-GN		
9	BR-R	STN 2 D + D -	PA3.6 (1,4)
34	R-BR		
10	S-R	STN 3 L1 L2	PA3.7 (3,2)
35	R-S		
11	BL-BK	STN 3 D + D -	PA3.7 (1,4)
36	BK-BL		
12	O-BK	STN 4 L1 L2	PA3.8 (3,2)
37	BK-O		
13	GN-BK	STN 4 D + D -	PA3.8 (1,4)
38	BK-GN		
14	BR-BK	STN 5 L1 L2	PA3.9 (3,2)
39	BK-BR		
15	S-BK	STN 5 D + D -	PA3.9 (1,4)
40	BK-S		
16	BL-Y	STN 6 L1 L2	PA3.10 (3,2)
41	Y-BL		
17	O-Y	STN 6 D + D -	PA3.10 (1,4)
42	Y-O		
18	GN-Y	STN 7 L1 L2	PA3.11 (3,2)
43	Y-GN		
19	BR-Y	STN 7 D + D -	PA3.11 (1,4)
44	Y-BR		
20	S-Y	STN 8 L1 L2	PA3.12 (3,2)
45	Y-S		
21	BL-VL	STN 8 D + D -	PA3.12 (1,4)
46	VL-BL		
22	O-VL	не используется	X
47	VL-O		
23	GN-VL	не используется	X
48	VL-GN		
24	BR-VL	не используется	X
49	VL-BR		
25	S-VL	не используется	X
50	VL-S		



ПОДКЛЮЧЕНИЕ MDFB-C

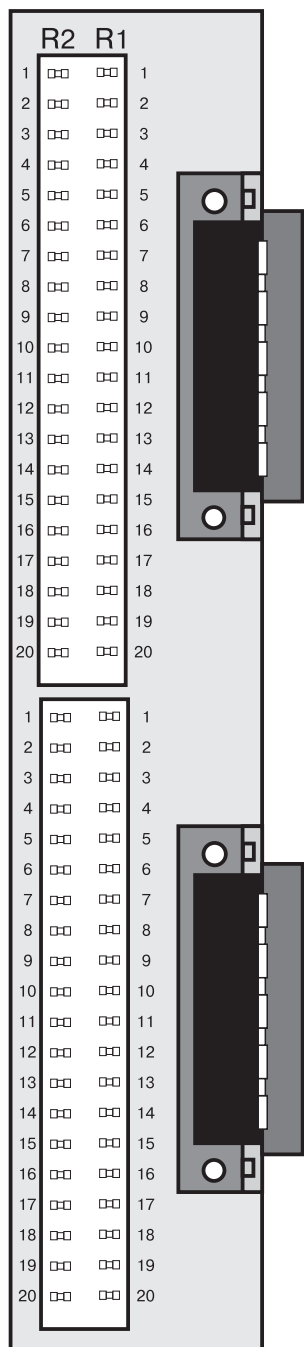
СХЕМА 2-7



ПОДКЛЮЧЕНИЕ MDFB-M

СХЕМА 2-8

MDFA-C КРОСС 1

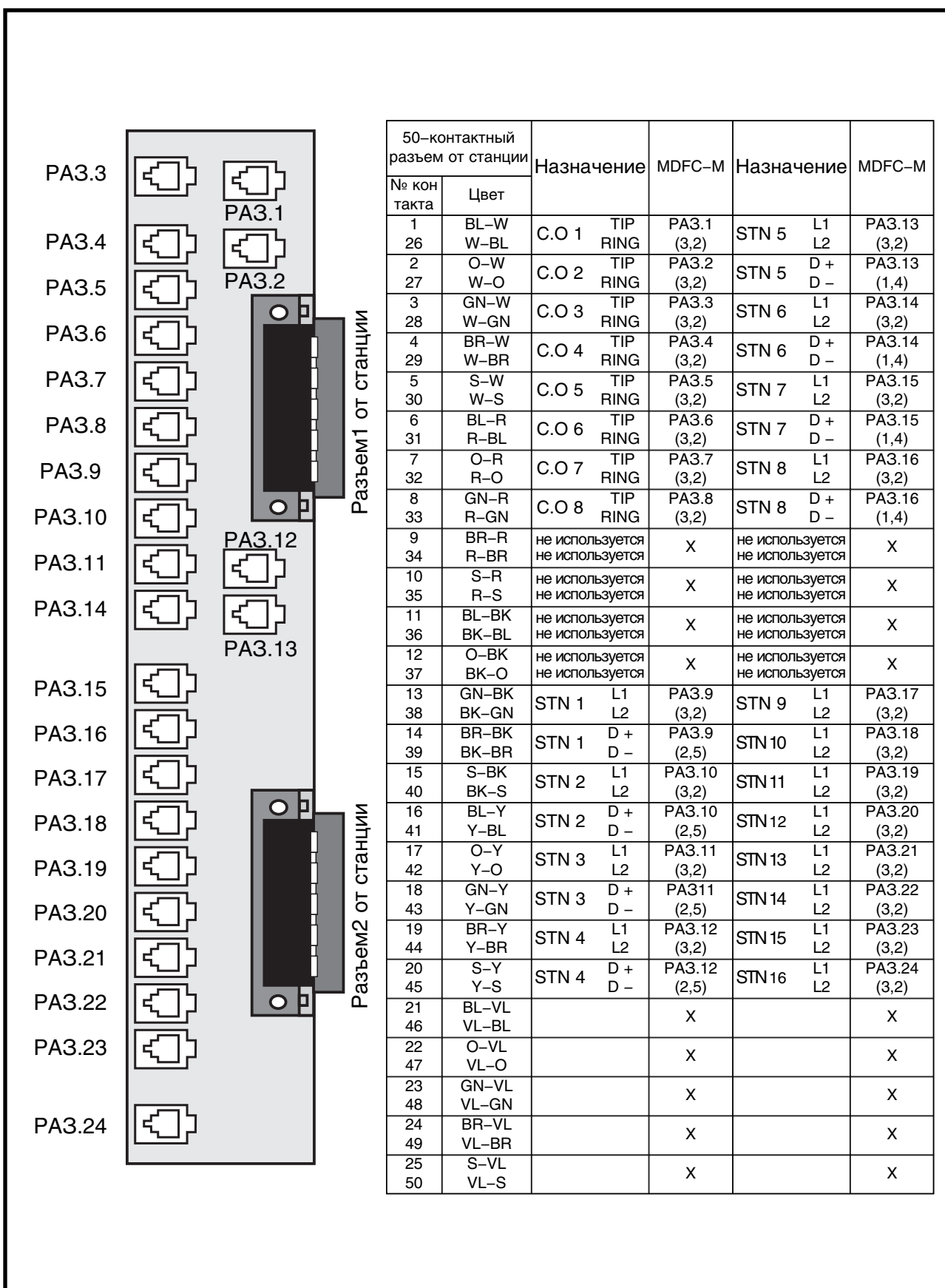


MDFA-C КРОСС 2

Разъем1 от станции

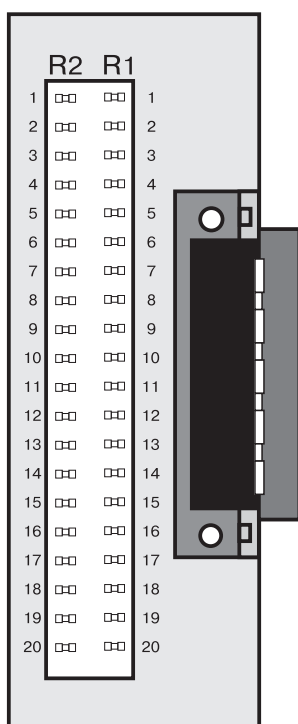
Разъем2 от станции

50-контактный разъем от станции		Назначение	MDFC-C КРОСС 1 № кон такта	Назначение	MDFC-C КРОСС 2 № кон такта
№ кон такта	Цвет				
1	BL-W	C.O 1 TIP	R1 1	STN 5 L1	R1 1
26	W-BL	C.O 1 RING	R2 1	STN 5 L2	R2 1
2	O-W	C.O 2 TIP	R1 2	STN 5 D +	R1 2
27	W-O	C.O 2 RING	R2 2	STN 5 D -	R2 2
3	GN-W	C.O 3 TIP	R1 3	STN 6 L1	R1 3
28	W-GN	C.O 3 RING	R2 3	STN 6 L2	R2 3
4	BR-W	C.O 4 TIP	R1 4	STN 6 D +	R1 4
29	W-BR	C.O 4 RING	R2 4	STN 6 D -	R2 4
5	S-W	C.O 5 TIP	R1 5	STN 7 L1	R1 5
30	W-S	C.O 5 RING	R2 5	STN 7 L2	R2 5
6	BL-R	C.O 6 TIP	R1 6	STN 7 D +	R1 6
31	R-BL	C.O 6 RING	R2 6	STN 7 D -	R2 6
7	O-R	C.O 7 TIP	R1 7	STN 8 L1	R1 7
32	R-O	C.O 7 RING	R2 7	STN 8 L2	R2 7
8	GN-R	C.O 8 TIP	R1 8	STN 8 D +	R1 8
33	R-GN	C.O 8 RING	R2 8	STN 8 D -	R2 8
9	BR-R	не используется	R1 9	не используется	R1 9
34	R-BR	не используется	R2 9	не используется	R2 9
10	S-R	не используется	R1 10	не используется	R1 10
35	R-S	не используется	R2 10	не используется	R2 10
11	BL-BK	не используется	R1 11	не используется	R1 11
36	BK-BL	не используется	R2 11	не используется	R2 11
12	O-BK	не используется	R1 12	не используется	R1 12
37	BK-O	не используется	R2 12	не используется	R2 12
13	GN-BK	STN 1 L1	R1 13	STN 9 L1	R1 13
38	BK-GN	STN 1 L2	R2 13	STN 9 L2	R2 13
14	BR-BK	STN 1 D +	R1 14	STN 10 L1	R1 14
39	BK-BR	STN 1 D -	R2 14	STN 10 L2	R2 14
15	S-BK	STN 2 L1	R1 15	STN 11 L1	R1 15
40	BK-S	STN 2 L2	R2 15	STN 11 L2	R2 15
16	BL-Y	STN 2 D +	R1 16	STN 12 L1	R1 16
41	Y-BL	STN 2 D -	R2 16	STN 12 L2	R2 16
17	O-Y	STN 3 L1	R1 17	STN 13 L1	R1 17
42	Y-O	STN 3 L2	R2 17	STN 13 L2	R2 17
18	GN-Y	STN 3 D +	R1 18	STN 14 L1	R1 18
43	Y-GN	STN 3 D -	R2 18	STN 14 L2	R2 18
19	BR-Y	STN 4 L1	R1 19	STN 15 L1	R1 19
44	Y-BR	STN 4 L2	R2 19	STN 15 L2	R2 19
20	S-Y	STN 4 D +	R1 20	STN 16 L1	R1 20
45	Y-S	STN 4 D -	R2 20	STN 16 L2	R2 20
21	BL-VL		X		X
46	VL-BL		X		X
22	O-VL		X		X
47	VL-O		X		X
23	GN-VL		X		X
48	VL-GN		X		X
24	BR-VL		X		X
49	VL-BR		X		X
25	S-VL		X		X
50	VL-S		X		X



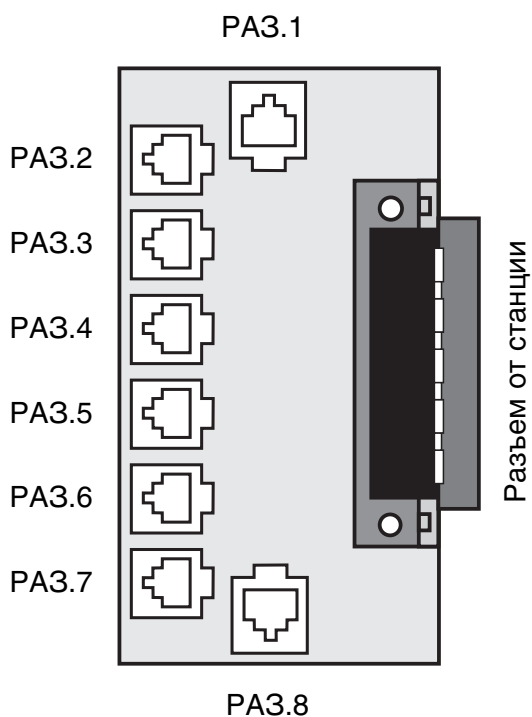
50-контактный разъем от станции		Назначение	MDFC-M	Назначение	MDFC-M
№ контакта	Цвет				
1	BL-W	C.O 1 TIP	PA3.1 (3,2)	STN 5 L1	PA3.13 (3,2)
26	W-BL	C.O 1 RING		STN 5 L2	
2	O-W	C.O 2 TIP	PA3.2 (3,2)	STN 5 D +	PA3.13 (1,4)
27	W-O	C.O 2 RING		STN 5 D -	
3	GN-W	C.O 3 TIP	PA3.3 (3,2)	STN 6 L1	PA3.14 (3,2)
28	W-GN	C.O 3 RING		STN 6 L2	
4	BR-W	C.O 4 TIP	PA3.4 (3,2)	STN 6 D +	PA3.14 (1,4)
29	W-BR	C.O 4 RING		STN 6 D -	
5	S-W	C.O 5 TIP	PA3.5 (3,2)	STN 7 L1	PA3.15 (3,2)
30	W-S	C.O 5 RING		STN 7 L2	
6	BL-R	C.O 6 TIP	PA3.6 (3,2)	STN 7 D +	PA3.15 (1,4)
31	R-BL	C.O 6 RING		STN 7 D -	
7	O-R	C.O 7 TIP	PA3.7 (3,2)	STN 8 L1	PA3.16 (3,2)
32	R-O	C.O 7 RING		STN 8 L2	
8	GN-R	C.O 8 TIP	PA3.8 (3,2)	STN 8 D +	PA3.16 (1,4)
33	R-GN	C.O 8 RING		STN 8 D -	
9	BR-R	не используется	X	не используется	X
34	R-BR	не используется		не используется	
10	S-R	не используется	X	не используется	X
35	R-S	не используется		не используется	
11	BL-BK	не используется	X	не используется	X
36	BK-BL	не используется		не используется	
12	O-BK	не используется	X	не используется	X
37	BK-O	не используется		не используется	
13	GN-BK	STN 1 L1	PA3.9 (3,2)	STN 9 L1	PA3.17 (3,2)
38	BK-GN	STN 1 L2		STN 9 L2	
14	BR-BK	STN 1 D +	PA3.9 (2,5)	STN 10 L1	PA3.18 (3,2)
39	BK-BR	STN 1 D -		STN 10 L2	
15	S-BK	STN 2 L1	PA3.10 (3,2)	STN 11 L1	PA3.19 (3,2)
40	BK-S	STN 2 L2		STN 11 L2	
16	BL-Y	STN 2 D +	PA3.10 (2,5)	STN 12 L1	PA3.20 (3,2)
41	Y-BL	STN 2 D -		STN 12 L2	
17	O-Y	STN 3 L1	PA3.11 (3,2)	STN 13 L1	PA3.21 (3,2)
42	Y-O	STN 3 L2		STN 13 L2	
18	GN-Y	STN 3 D +	PA3.11 (2,5)	STN 14 L1	PA3.22 (3,2)
43	Y-GN	STN 3 D -		STN 14 L2	
19	BR-Y	STN 4 L1	PA3.12 (3,2)	STN 15 L1	PA3.23 (3,2)
44	Y-BR	STN 4 L2		STN 15 L2	
20	S-Y	STN 4 D +	PA3.12 (2,5)	STN 16 L1	PA3.24 (3,2)
45	Y-S	STN 4 D -		STN 16 L2	
21	BL-VL		X		X
46	VL-BL				
22	O-VL		X		X
47	VL-O				
23	GN-VL		X		X
48	VL-GN				
24	BR-VL		X		X
49	VL-BR				
25	S-VL		X		X
50	VL-S				

MDFD-C КРОСС 1



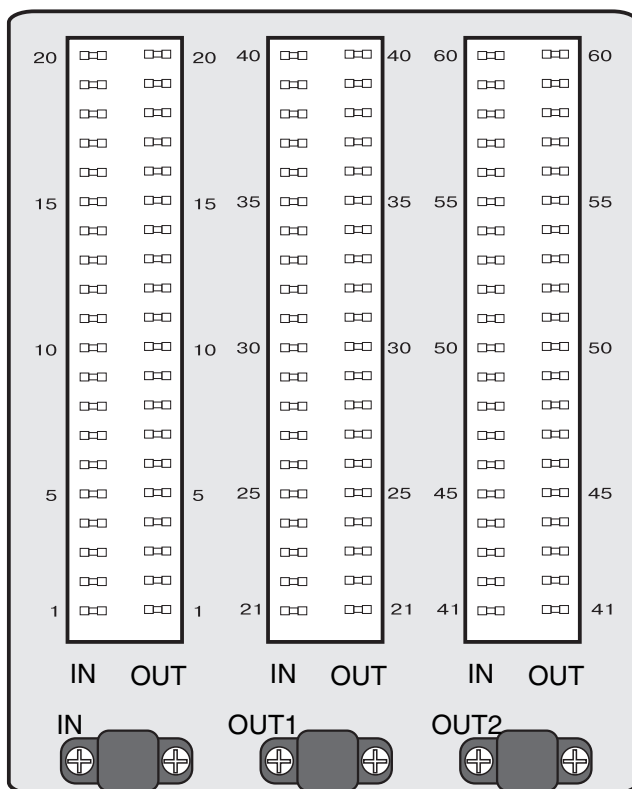
50-контактный разъем от станции		2 TRK (внешн.)	4 TRK (внешн.)	MDFD-C № кон такта
№ кон такта	Цвет	Назначение	Назначение	
1 26	BL-W W-BL	C.O 1 TIP RING	C.O 1 TIP RING	R1 1 R2 1
2 27	O-W W-O	не используется не используется	не используется не используется	R1 2 R2 2
3 28	GN-W W-GN	C.O 2 TIP RING	C.O 2 TIP RING	R1 3 R2 3
4 29	BR-W W-BR	не используется не используется	не используется не используется	R1 4 R2 4
5 30	S-W W-S	- -	C.O 3 TIP RING	R1 5 R2 5
6 31	BL-R R-BL	- -	не используется не используется	R1 6 R2 6
7 32	O-R R-O	- -	C.O 4 TIP RING	R1 7 R2 7
8 33	GN-R R-GN	- -	не используется не используется	R1 8 R2 8
9 34	BR-R R-BR	- -	- -	R1 9 R2 9
10 35	S-R R-S	- -	- -	R1 10 R2 10
11 36	BL-BK BK-BL	- -	- -	R1 11 R2 11
12 37	O-BK BK-O	- -	- -	R1 12 R2 12
13 38	GN-BK BK-GN	- -	- -	R1 13 R2 13
14 39	BR-BK BK-BR	- -	- -	R1 14 R2 14
15 40	S-BK BK-S	- -	- -	R1 15 R2 15
16 41	BL-Y Y-BL	- -	- -	R1 16 R2 16
17 42	O-Y Y-O	- -	- -	R1 17 R2 17
18 43	GN-Y Y-GN	- -	- -	R1 18 R2 18
19 44	BR-Y Y-BR	- -	- -	R1 19 R2 19
20 45	S-Y Y-S	- -	- -	R1 20 R2 20
21 46	BL-VL VL-BL			X
22 47	O-VL VL-O			X
23 48	GN-VL VL-GN			X
24 49	BR-VL VL-BR			X
25 50	S-VL VL-S			X

50-контактный разъем от станции		4 KLI (сист. тел.)	4 SLI (обычн. тел.)	4 OPX (удал. тел.)	MDFD-C № кон такта
№ кон такта	Цвет	Назначение	Назначение	Назначение	
1 26	BL-W W-BL	STN 1 L1 L2	STN 1 L1 L2	STN 1 L1 L2	R1 1 R2 1
2 27	O-W W-O	STN 1 D+ D-	не используется не используется	не используется не используется	R1 2 R2 2
3 28	GN-W W-GN	STN 2 L1 L2	STN 2 L1 L2	STN 2 L1 L2	R1 3 R2 3
4 29	BR-W W-BR	STN 2 D+ D-	не используется не используется	не используется не используется	R1 4 R2 4
5 30	S-W W-S	STN 3 L1 L2	STN 3 L1 L2	STN 3 L1 L2	R1 5 R2 5
6 31	BL-R R-BL	STN 3 D+ D-	не используется не используется	не используется не используется	R1 6 R2 6
7 32	O-R R-O	STN 4 L1 L2	STN 4 L1 L2	STN 4 L1 L2	R1 7 R2 7
8 33	GN-R R-GN	STN 4 D+ D-	не используется не используется	не используется не используется	R1 8 R2 8
9 34	BR-R R-BR	не используется не используется	- -	- -	R1 9 R2 9
10 35	S-R R-S	- -	- -	- -	R1 10 R2 10
11 36	BL-BK BK-BL	- -	- -	- -	R1 11 R2 11
12 37	O-BK BK-O	- -	- -	- -	R1 12 R2 12
13 38	GN-BK BK-GN	- -	- -	- -	R1 13 R2 13
14 39	BR-BK BK-BR	- -	- -	- -	R1 14 R2 14
15 40	S-BK BK-S	- -	- -	- -	R1 15 R2 15
16 41	BL-Y Y-BL	- -	- -	- -	R1 16 R2 16
17 42	O-Y Y-O	- -	- -	- -	R1 17 R2 17
18 43	GN-Y Y-GN	- -	- -	- -	R1 18 R2 18
19 44	BR-Y Y-BR	- -	- -	- -	R1 19 R2 19
20 45	S-Y Y-S	- -	- -	- -	R1 20 R2 20
21 46	BL-VL VL-BL				X
22 47	O-VL VL-O				X
23 48	GN-VL VL-GN				X
24 49	BR-VL VL-BR				X
25 50	S-VL VL-S				X



50-контактный разъем от станции		2 TRK (внешн.)	4 TRK (внешн.)	MDFD-M
№ контакта	Цвет	Назначение	Назначение	
1 26	BL-W W-BL	C.O 1 TIP RING	C.O 1 TIP RING	PA3.1 (3,2)
2 27	O-W W-O	не используется не используется	не используется не используется	X
3 28	GN-W W-GN	C.O 2 TIP RING	C.O 2 TIP RING	PA3.2 (3,2)
4 29	BR-W W-BR	не используется не используется	не используется не используется	X
5 30	S-W W-S	- -	C.O 3 TIP RING	PA3.3 (3,2)
6 31	BL-R R-BL	- -	не используется не используется	X
7 32	O-R R-O	- -	C.O 4 TIP RING	PA3.4 (3,2)
8 33	GN-R R-GN	- -	не используется не используется	X
9 34	BR-R R-BR	- -	- -	X
10 35	S-R R-S	- -	- -	X
11 36	BL-BK BK-BL	- -	- -	X
12 37	O-BK BK-O	- -	- -	X
13 38	GN-BK BK-GN	- -	- -	X
14 39	BR-BK BK-BR	- -	- -	X
15 40	S-BK BK-S	- -	- -	X
16 41	BL-Y Y-BL	- -	- -	X
17 42	O-Y Y-O	- -	- -	X
18 43	GN-Y Y-GN	- -	- -	X
19 44	BR-Y Y-BR	- -	- -	X
20 45	S-Y Y-S	- -	- -	X
21 46	BL-VL VL-BL			X
22 47	O-VL VL-O			X
23 48	GN-VL VL-GN			X
24 49	BR-VL VL-BR			X
25 50	S-VL VL-S			X

50-контактный разъем от станции		4 KLI (сист. тел.)	4 SLI (обычн. тел.)	4 OPX (удал. тел.)	MDFD-M
№ кон такта	Цвет	Назначение	Назначение	Назначение	
1 26	BL-W W-BL	STN 1 L1 L2	STN 1 L1 L2	STN 1 L1 L2	PA3.1 (3,2)
2 27	O-W W-O	STN 1 D+ D-	не используется не используется	не используется не используется	PA3.1 (5,2)
3 28	GN-W W-GN	STN 2 L1 L2	STN 2 L1 L2	STN 2 L1 L2	PA3.2 (3,2)
4 29	BR-W W-BR	STN 2 D+ D-	не используется не используется	не используется не используется	PA3.2 (1,4)
5 30	S-W W-S	STN 3 L1 L2	STN 3 L1 L2	STN 3 L1 L2	PA3.3 (3,2)
6 31	BL-R R-BL	STN 3 D+ D-	не используется не используется	не используется не используется	PA3.3 (1,4)
7 32	O-R R-O	STN 4 L1 L2	STN 4 L1 L2	STN 4 L1 L2	PA3.4 (3,2)
8 33	GN-R R-GN	STN 4 D+ D-	не используется не используется	не используется не используется	PA3.4 (1,4)
9 34	BR-R R-BR	не используется не используется	- -	- -	PA3.5 (3,2)
10 35	S-R R-S	- -	- -	- -	PA3.5 (1,4)
11 36	BL-BK BK-BL	- -	- -	- -	PA3.6 (3,2)
12 37	O-BK BK-O	- -	- -	- -	PA3.6 (1,4)
13 38	GN-BK BK-GN	- -	- -	- -	PA3.7 (3,2)
14 39	BR-BK BK-BR	- -	- -	- -	PA3.7 (1,4)
15 40	S-BK BK-S	- -	- -	- -	PA3.8 (3,2)
16 41	BL-Y Y-BL	- -	- -	- -	PA3.8 (1,4)
17 42	O-Y Y-O	- -	- -	- -	X
18 43	GN-Y Y-GN	- -	- -	- -	X
19 44	BR-Y Y-BR	- -	- -	- -	X
20 45	S-Y Y-S	- -	- -	- -	X
21 46	BL-VL VL-BL				X
22 47	O-VL VL-O				X
23 48	GN-VL VL-GN				X
24 49	BR-VL VL-BR				X
25 50	S-VL VL-S				X



MDF	50-контактный разъем от станции	MDF	50-контактный разъем от станции	MDF	50-контактный разъем от станции
№ контакта	№ контакта	№ контакта	№ контакта	№ контакта	№ контакта
1	26	21	36	41	46
2	1	22	11	42	21
3	27	23	37	43	47
4	2	24	12	44	22
5	28	25	38	45	48
6	3	26	13	46	23
7	29	27	39	47	49
8	4	28	14	48	24
9	30	29	40	49	50
10	5	30	15	50	25
11	31	31	41	51	не используется
12	6	32	16	52	не используется
13	32	33	42	53	не используется
14	7	34	17	54	не используется
15	33	35	43	55	не используется
16	8	36	18	56	не используется
17	34	37	44	57	не используется
18	9	38	19	58	не используется
19	35	39	45	59	не используется
20	10	40	20	60	не используется

ПОДКЛЮЧЕНИЕ MDF

СХЕМА 2-13

3. УСТАНОВКА ПЛАТ РАСШИРЕНИЯ

Распакуйте и осмотрите каждую плату перед установкой. Проверьте, нет ли физических повреждений. Если повреждения обнаружены, не устанавливайте плату.

3.1 NX-2TRK (СХЕМА 2-14)

Вставьте плату NX-2TRK в любой слот расширения. Удостоверьтесь, что она полностью вошла в слот.

3.2 NX-4TRK (СХЕМА 2-15)

Вставьте плату NX-4TRK в любой слот расширения. Удостоверьтесь, что она полностью вошла в слот.

3.3 NX-4KLI (СХЕМА 2-16)

Вставьте плату NX-2KLI в любой слот расширения. Удостоверьтесь, что она полностью вошла в слот.

3.4 NX-4SLI (СХЕМА 2-17)

Вставьте плату NX-4SLI в любой слот расширения. Удостоверьтесь, что она полностью вошла в слот.

3.5 NX-4OPX (СХЕМА 2-18)

Вставьте плату NX-4OPX в любой слот расширения. Удостоверьтесь, что она полностью вошла в слот.

3.6 NX-8KLI (СХЕМА 2-19)

Вставьте плату NX-8KLI в любой слот расширения. Удостоверьтесь, что она полностью вошла в слот.

3.7 NX-8SLI (СХЕМА 2-20)

Вставьте плату NX-8SLI в любой слот расширения. Удостоверьтесь, что она полностью вошла в слот.

3.8 NX-SMDR/R-MMC (СХЕМА 2-21)

Установите плату NX-SMDR/R-MMC в нижнюю часть базовой платы.

3.9 NX-MPD (СХЕМА 2-22)

Установите плату NX-MPD в нижнюю часть базовой платы.

3.10 NX-PRS (СХЕМА 2-23)

Установите плату NX-PRS в нижнюю часть базовой платы.

3.11 NX DPH/PAGING (СХЕМА 2-24)

Установите плату NX-DPH/PAGING в среднюю часть базовой платы.

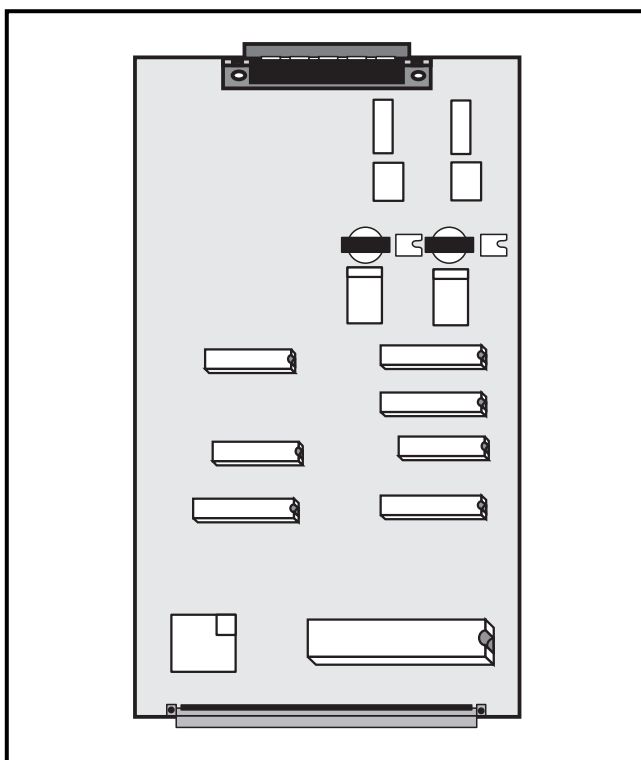


СХЕМА 2-14

ПЛАТА NX-2TRK

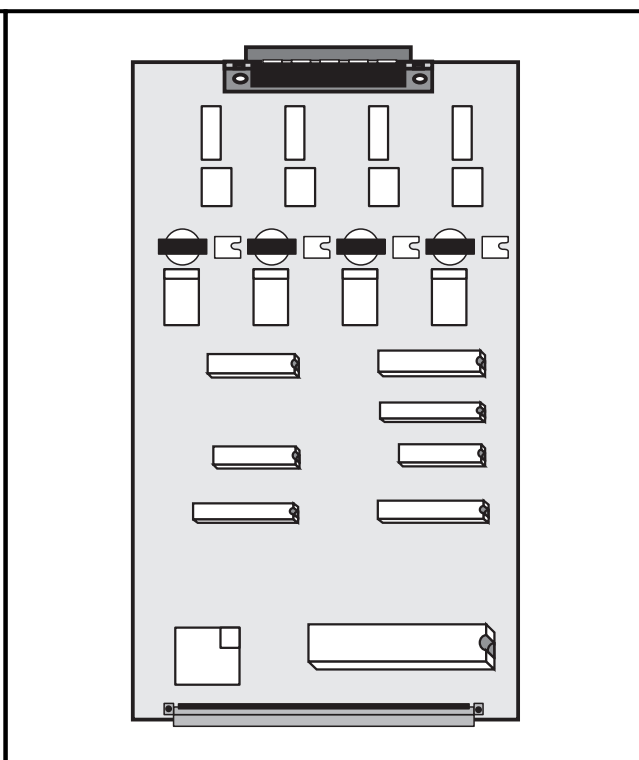


СХЕМА 2-15

ПЛАТА NX-4TRK

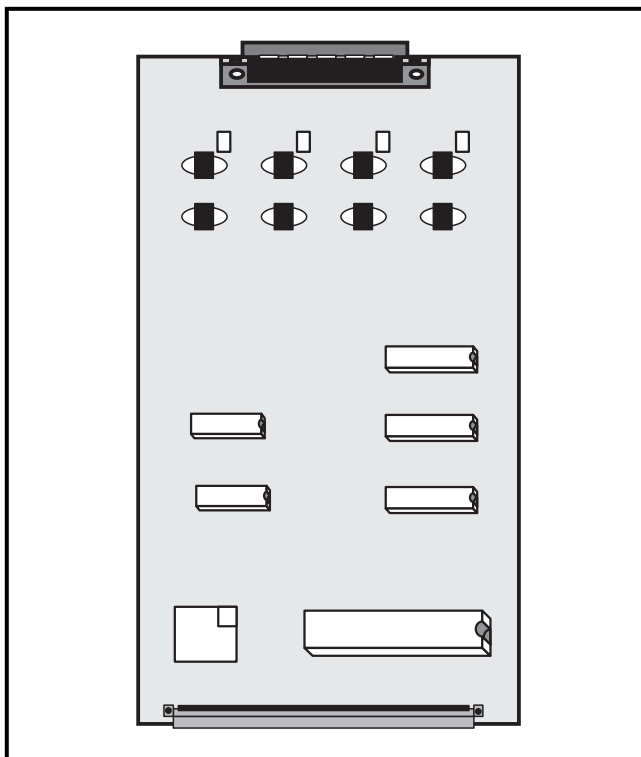


СХЕМА 2-16

ПЛАТА NX-4KLI

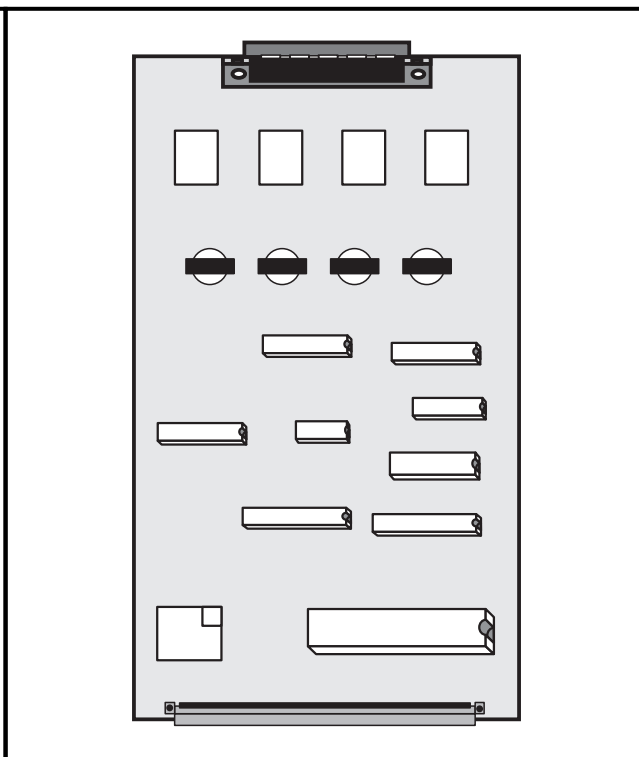


СХЕМА 2-17

ПЛАТА NX-4SLI

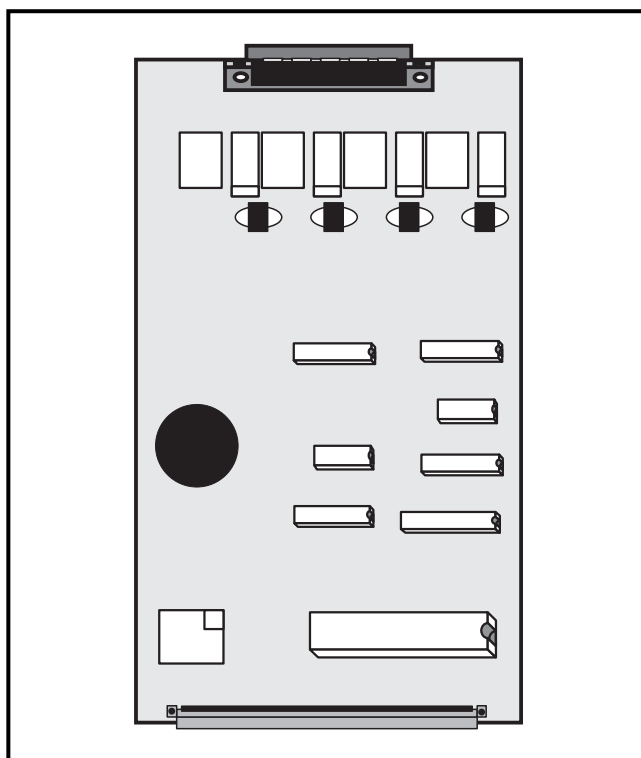


СХЕМА 2-18

ПЛАТА NX-40RX

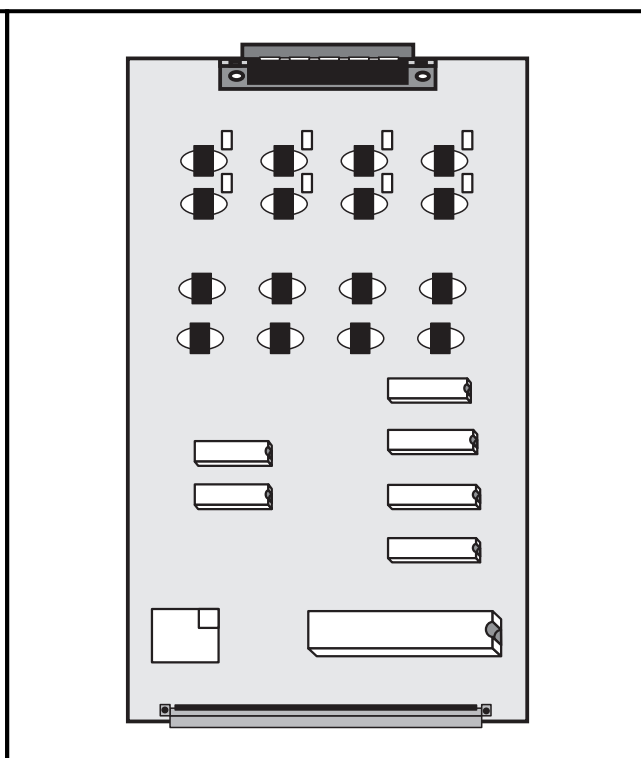


СХЕМА 2-19

ПЛАТА NX-8KLI

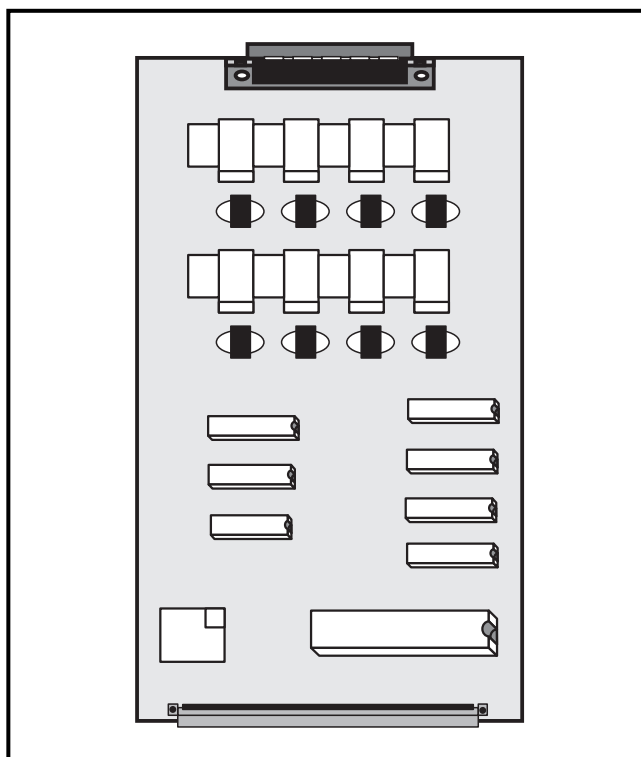


СХЕМА 2-20

ПЛАТА NX-8SLI

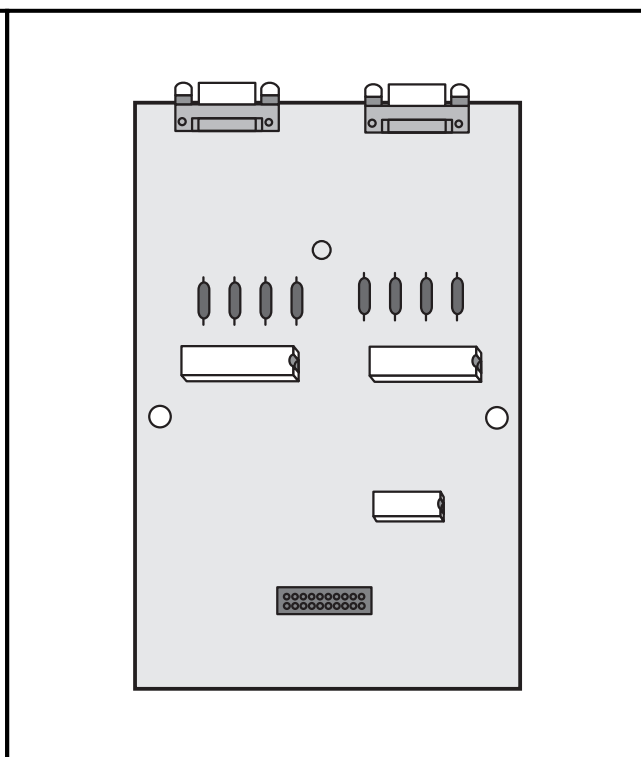


СХЕМА 2-21

ПЛАТА NX-SMDR/R-MMC

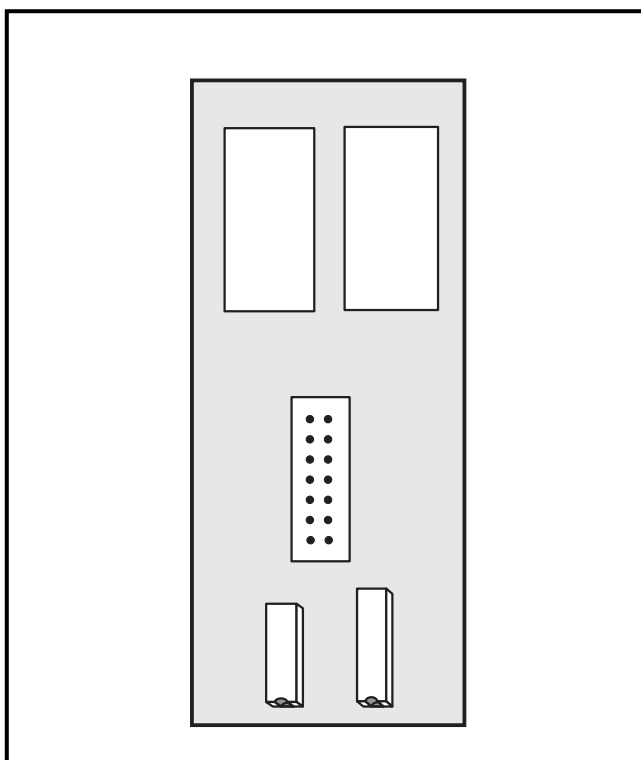


СХЕМА 2-22

ПЛАТА NX-MPD

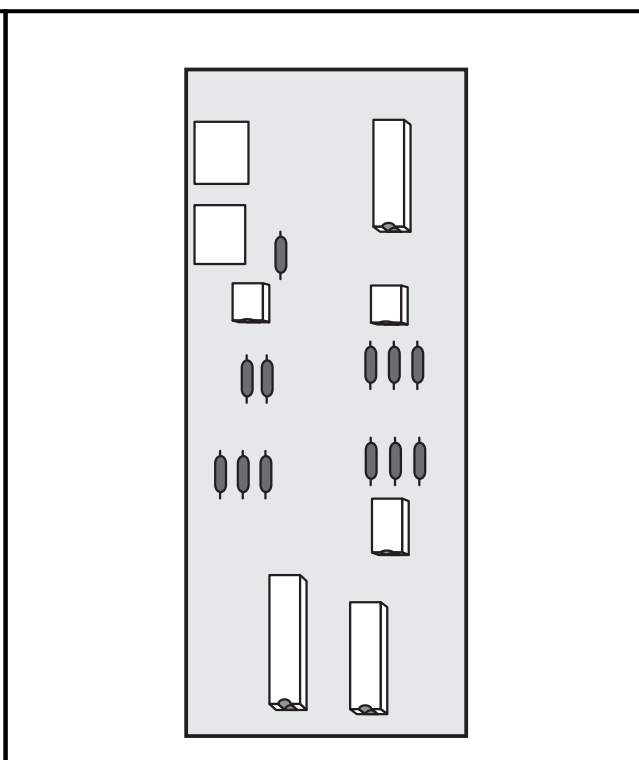


СХЕМА 2-23

ПЛАТА NX-PRS

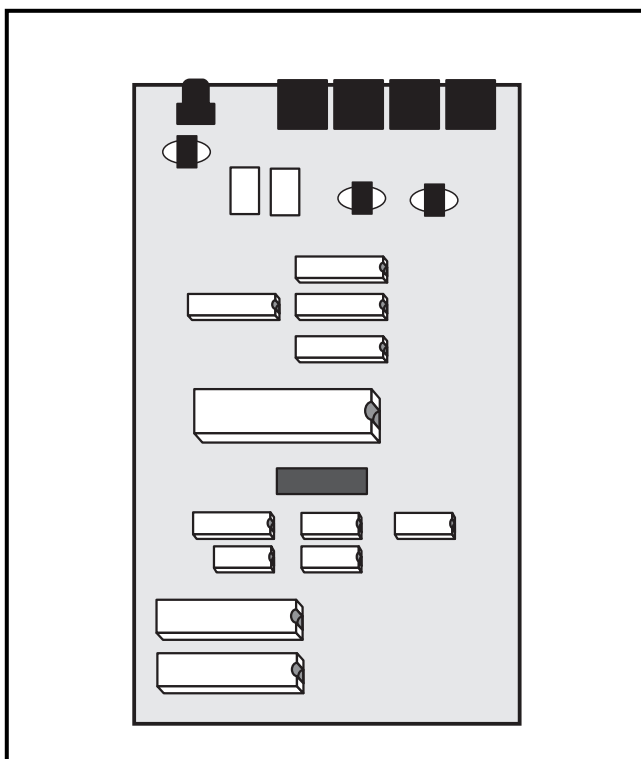


СХЕМА 2-24

ПЛАТА NX-DPH/PAGING

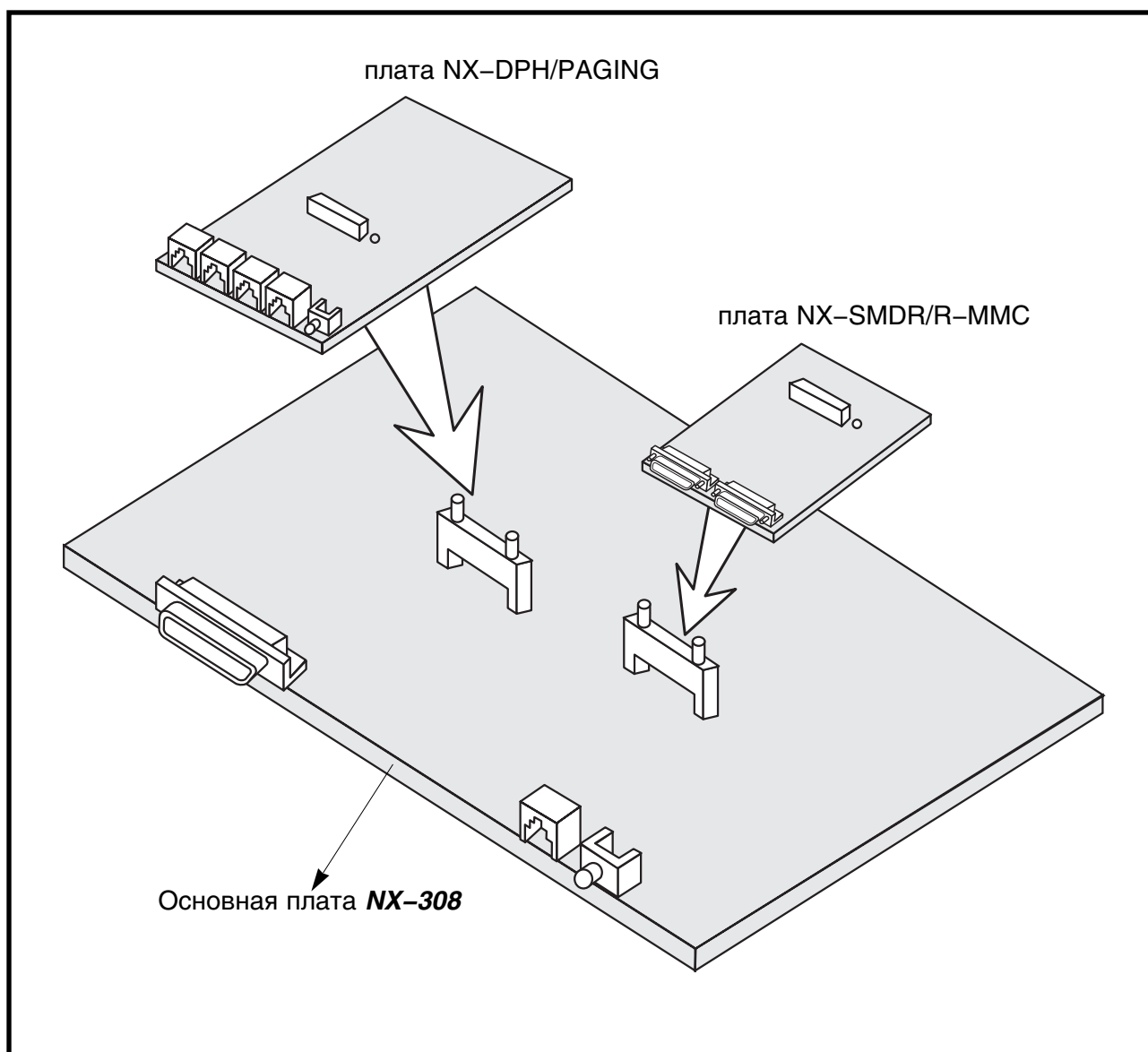
3.12 УСТАНОВКА ПЛАТ РАСШИРЕНИЯ НА ОСНОВНУЮ ПЛАТУ.

3.12.1 СИСТЕМА NX-308 (СХЕМА 2-25)

В систему **NX-308** могут быть установлены платы расширения двух видов: NX-SMDR/R-MMC (для документирования звонков) и NX-DPH / PAGING (домофон / оповещение).

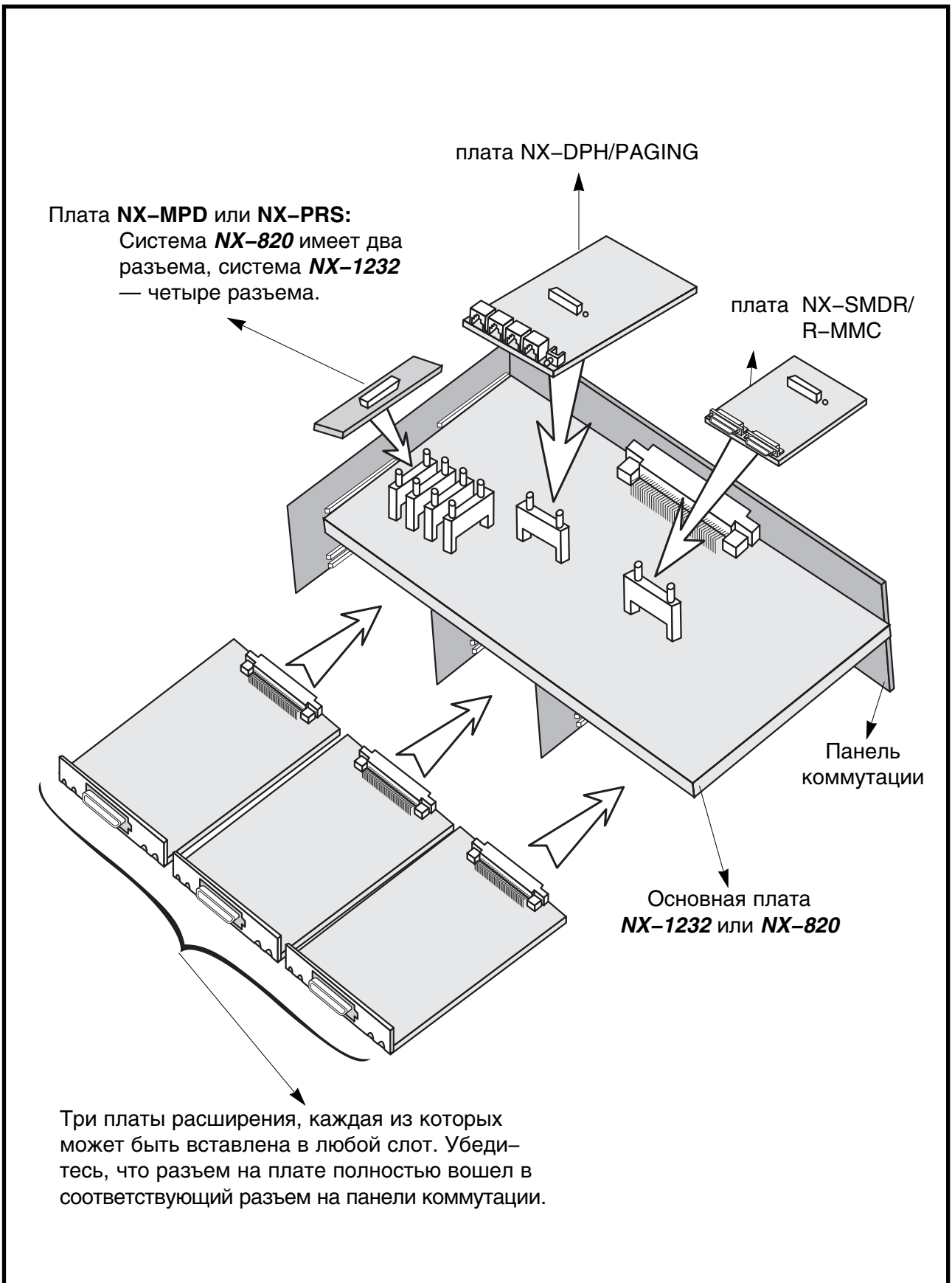
3.12.2 СИСТЕМА NX-820 / NX-1232 (СХЕМА 2-26)

Системы NX-820 и NX-1232 могут иметь до трех плат расширения под основной платой. Платы NX-SMDR/R-MMC, NX-DPH/PAGING, NX-MPD и NX-PRS устанавливаются на поверхность основной платы.



УСТАНОВКА ПЛАТ РАСШИРЕНИЯ (NX-308)

СХЕМА 2-25



УСТАНОВКА ПЛАТ РАСШИРЕНИЯ (NX-820/1232)

СХЕМА 2-26

4. ПОДКЛЮЧЕНИЕ ТЕЛЕФОННЫХ ЛИНИЙ

4.1 МЕРЫ БЕЗОПАСНОСТИ

Чтобы уменьшить до минимума риск травмы, выполняйте следующие правила при соединении цепей TELCO :

- Не производите монтаж телефонных коммуникаций во время грозы.
- Не устанавливайте телефонные разъемы в сырых местах за исключением тех случаев, когда разъемы разработаны специально для использования в таких местах.
- Не прикасайтесь к неизолированным проводам или контактам, не отключив телефонную линию от сетевого интерфейса.
- Будьте внимательны при установке и модификации телефонных линий.

4.2 ПОДКЛЮЧЕНИЕ ВНЕШНИХ ЛИНИЙ

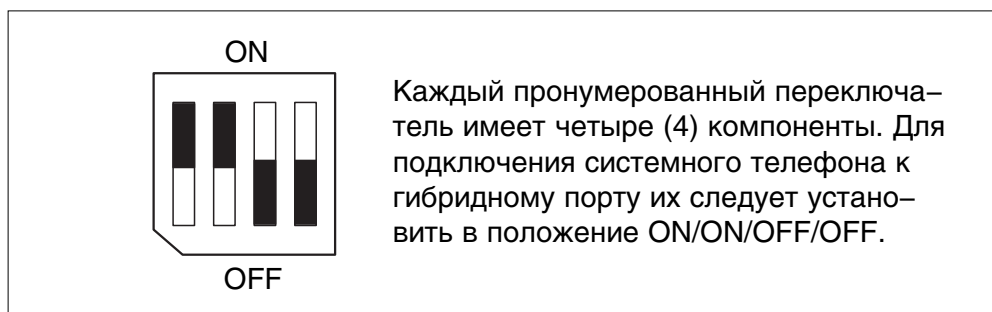
- Используя витую пару #24 AWG или соединительный провод #26 AWG, присоедините с помощью кросса городские линии к внешним портам.
- Руководствуйтесь СХЕМАМИ с 2-5 по 2-10 а также СХЕМАМИ 2-11а и 2-12а.

5. ПОДКЛЮЧЕНИЕ КОНЕЧНЫХ УСТРОЙСТВ

Используя витую пару #24 AWG или соединительный провод #26 AWG, соедините с помощью кросса системный телефон, АОМ или обычный телефон с портом системного или обычного телефона по Вашему желанию.

5.1 ПОДКЛЮЧЕНИЕ СИСТЕМНОГО ТЕЛЕФОНА ИЛИ КОНСОЛИ (далее–АОМ). (СХЕМА 2-27)

Система **NX-308** имеет семь (7), а система **NX-1232** — восемь (8) гибридных портов. К гибричному порту может быть подключен системный или обычный телефон. Перед подключением конечного устройства к гибричному порту переключатели на основной плате должны быть установлены соответствующим образом. Каждый переключатель состоит из четырех (4) компонент. Для подключения к гибричному порту системного телефона их необходимо установить так: ON/ON/OFF/OFF.



5.1.1 NX-308 – Установка переключателей. (СХЕМА 2-29)

Для подключения системного телефона или АОМ к порту KSU с #1 по #8 соответствующие переключатели должны быть установлены следующим образом. (Станция #1 — только для системного телефона).

Номер станции						
		①	②	③	④	
STN 2	SW 1	ON	ON	OFF	OFF	К
STN 3	SW 2	ON	ON	OFF	OFF	
STN 4	SW 3	ON	ON	OFF	OFF	
STN 5	SW 4	ON	ON	OFF	OFF	
STN 6	SW 5	ON	ON	OFF	OFF	
STN 7	SW 6	ON	ON	OFF	OFF	
STN 8	SW 7	ON	ON	OFF	OFF	

5.1.2 NX-820

Подключите системный телефон или консоль к любому порту KSU с#1 по #4.

5.1.3 NX-1232 – Установка переключателей. (СХЕМА 2-31)

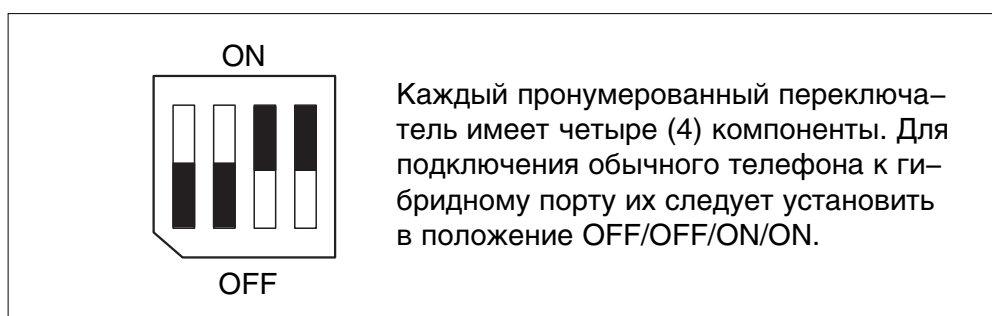
Для подключения системного телефона или АОМ к порту KSU с #1 по #8 соответствующие переключатели должны быть установлены следующим образом.

Номер станции						
		①	②	③	④	
STN 1	SW 8	ON	ON	OFF	OFF	К
STN 2	SW 7	ON	ON	OFF	OFF	
STN 3	SW 6	ON	ON	OFF	OFF	
STN 4	SW 5	ON	ON	OFF	OFF	
STN 5	SW 4	ON	ON	OFF	OFF	
STN 6	SW 3	ON	ON	OFF	OFF	
STN 7	SW 2	ON	ON	OFF	OFF	
STN 8	SW 1	ON	ON	OFF	OFF	

5.2 ПОДКЛЮЧЕНИЕ ОБЫЧНОГО ТЕЛЕФОНА (СХЕМА 2-28)

Система **NX-308** имеет семь (7), а система **NX-1232** — восемь (8) гибридных портов. К гибриднему порту может быть подключен системный или обычный телефон. Перед подключением конечного устройства к гибриднему порту переключатели на основной плате должны быть установлены соответствующим образом.

Каждый переключатель состоит из четырех (4) компонент. Для подключения к гибриднему порту системного телефона их необходимо установить так: OFF/OFF/ON/ON.



5.2.1 NX-308 – Установка переключателей. (СХЕМА 2-29)

Для подключения обычного телефона к порту KSU со #2 по #8 соответствующие переключатели должны быть установлены следующим образом.

Номер станции						
		①	②	③	④	
STN 2	SW 1	OFF	OFF	ON	ON	S
STN 3	SW 2	OFF	OFF	ON	ON	
STN 4	SW 3	OFF	OFF	ON	ON	
STN 5	SW 4	OFF	OFF	ON	ON	
STN 6	SW 5	OFF	OFF	ON	ON	
STN 7	SW 6	OFF	OFF	ON	ON	
STN 8	SW 7	OFF	OFF	ON	ON	

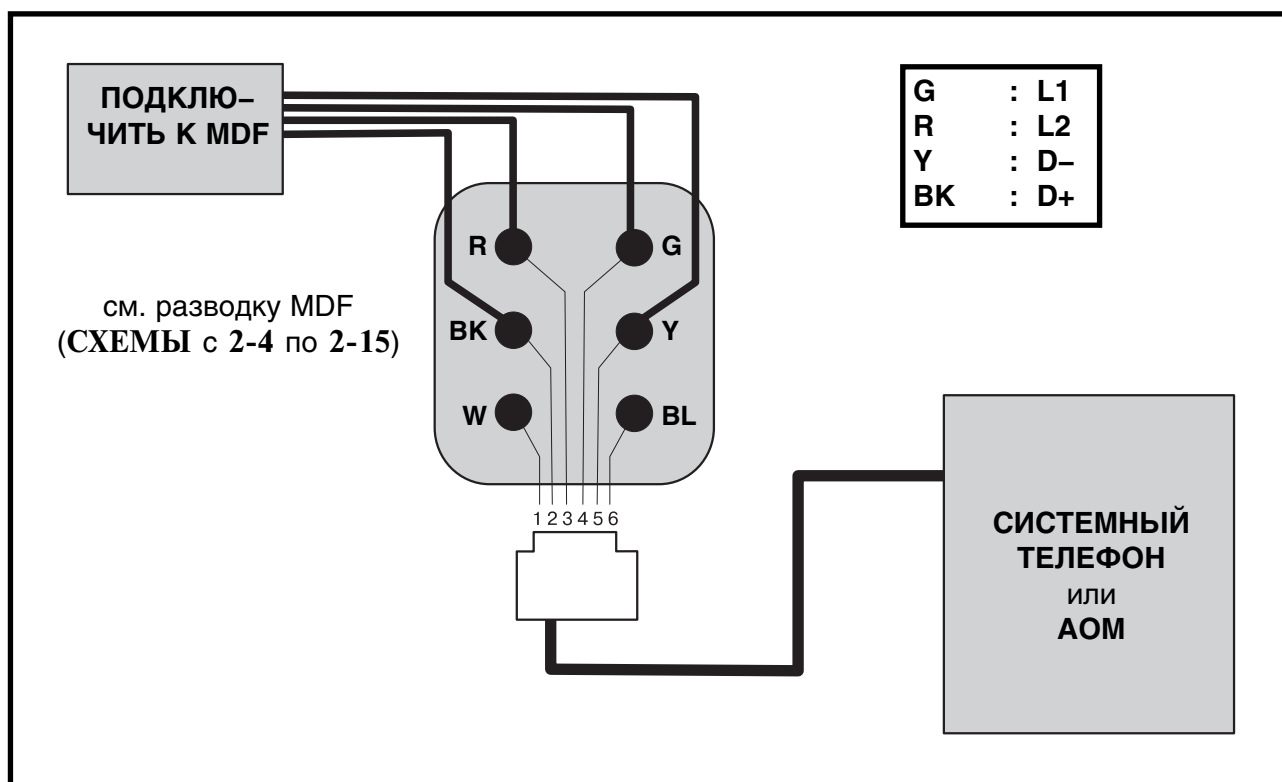
5.2.2 NX-820

Подключите обычный телефон или консоль к любому порту KSU с#5 по #12.

5.2.3 NX-1232 – Установка переключателей. (СХЕМА 2-31)

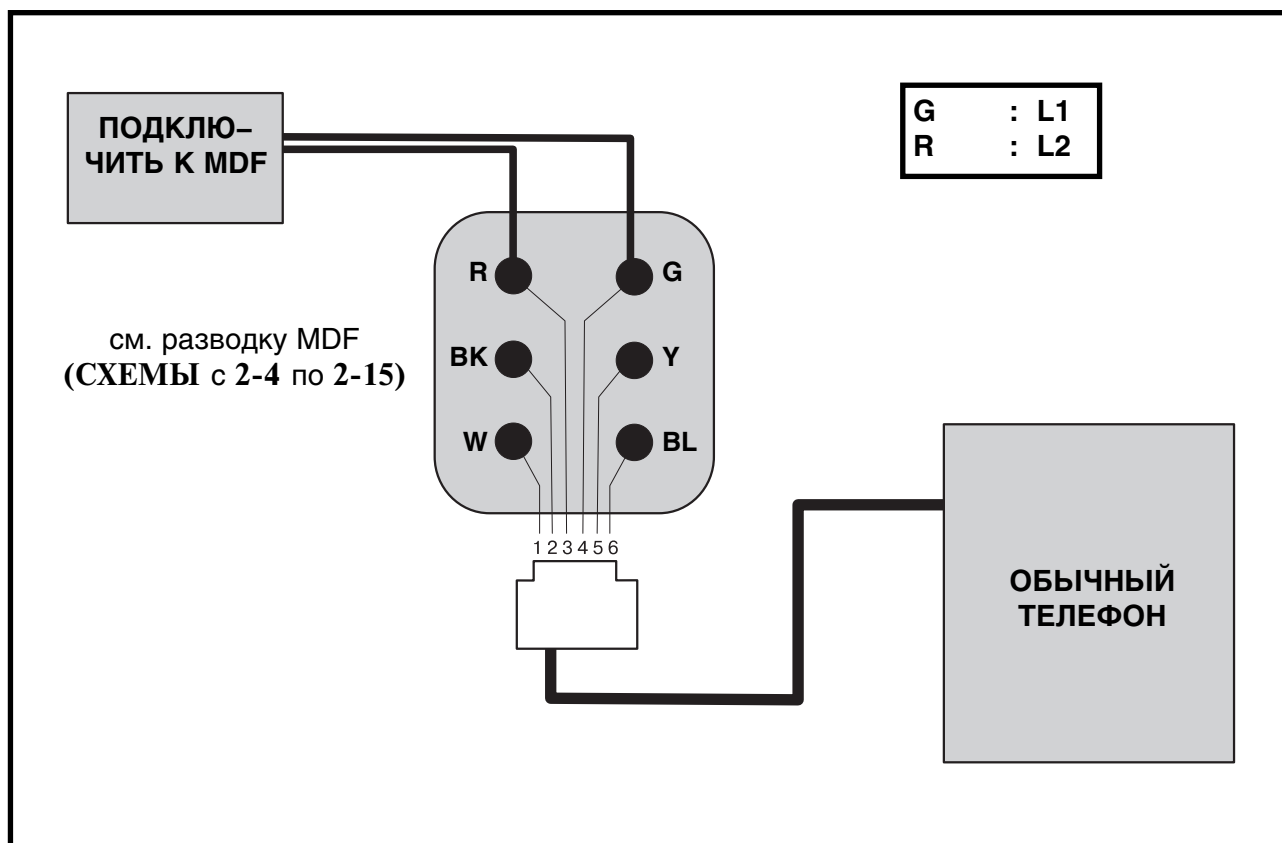
Для подключения обычного телефона к порту KSU с #1 по #8 соответствующие переключатели должны быть установлены следующим образом.

Номер станции						
		①	②	③	④	
STN 1	SW 8	OFF	OFF	ON	ON	S
STN 2	SW 7	OFF	OFF	ON	ON	
STN 3	SW 6	OFF	OFF	ON	ON	
STN 4	SW 5	OFF	OFF	ON	ON	
STN 5	SW 4	OFF	OFF	ON	ON	
STN 6	SW 3	OFF	OFF	ON	ON	
STN 7	SW 2	OFF	OFF	ON	ON	
STN 8	SW 1	OFF	OFF	ON	ON	



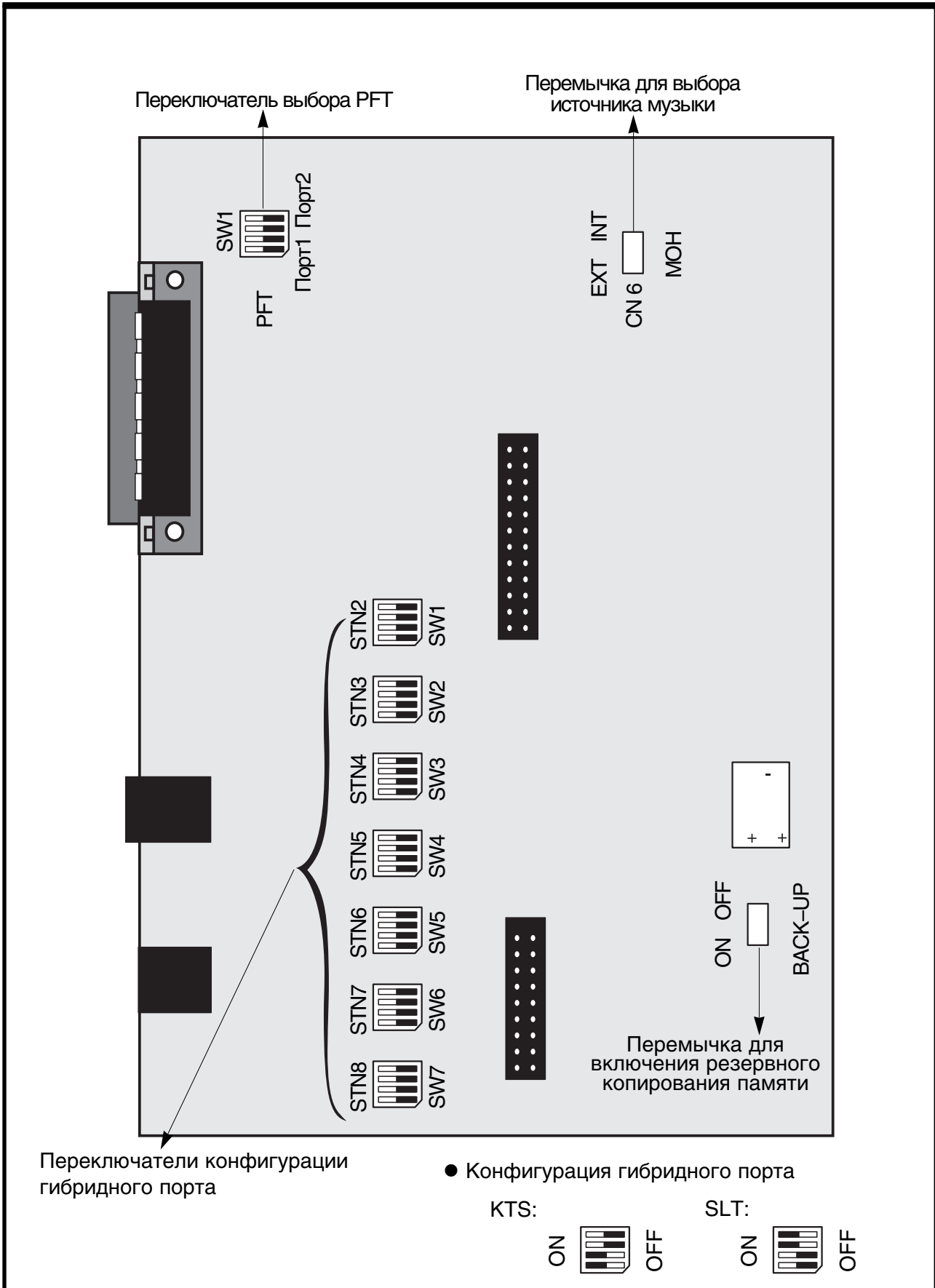
ПОДКЛЮЧЕНИЕ СИСТ.ТЕЛ. ИЛИ АОМ

СХЕМА 2-27



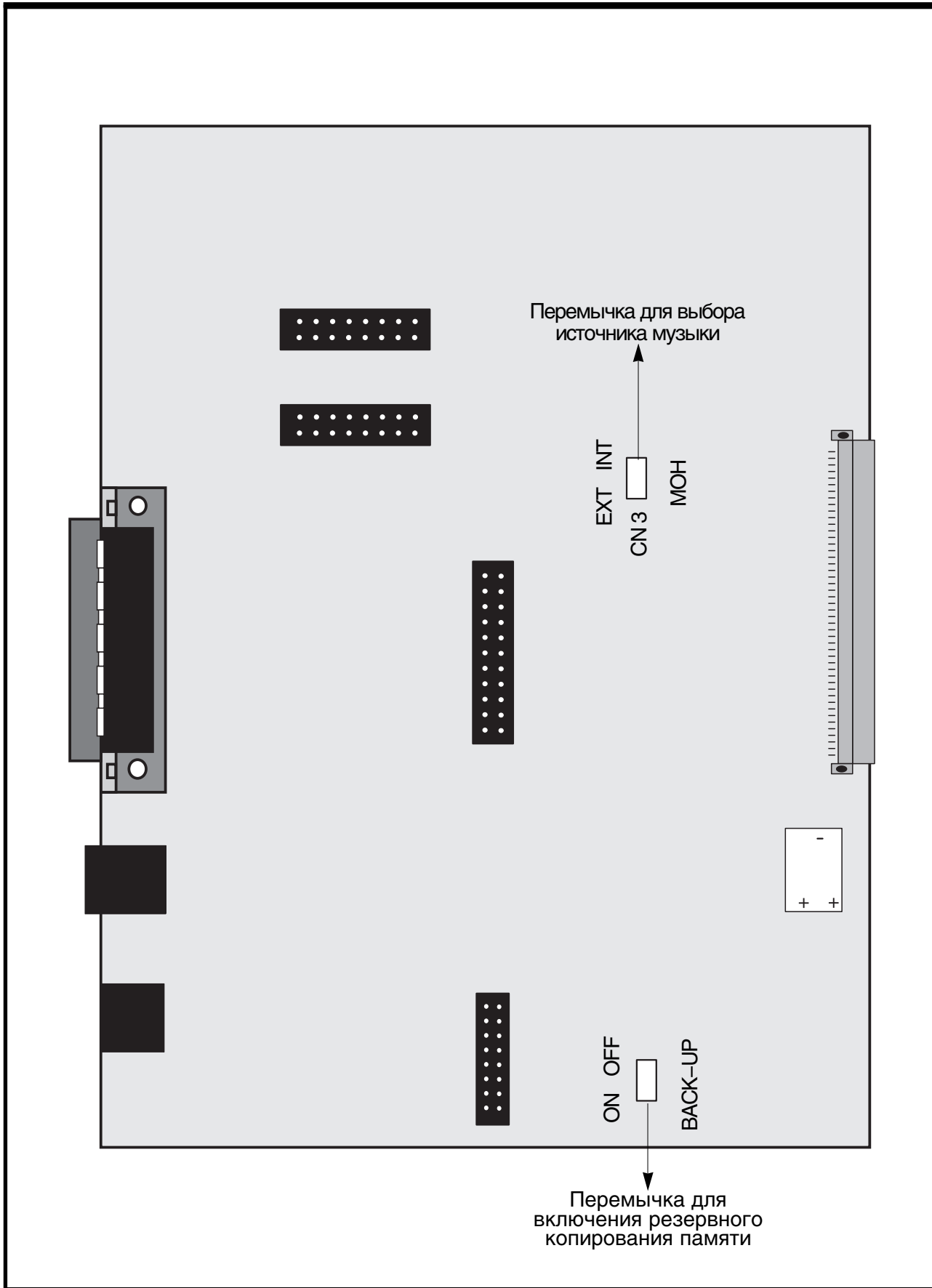
ПОДКЛЮЧЕНИЕ ОБЫЧНОГО ТЕЛЕФОНА

СХЕМА 2-28



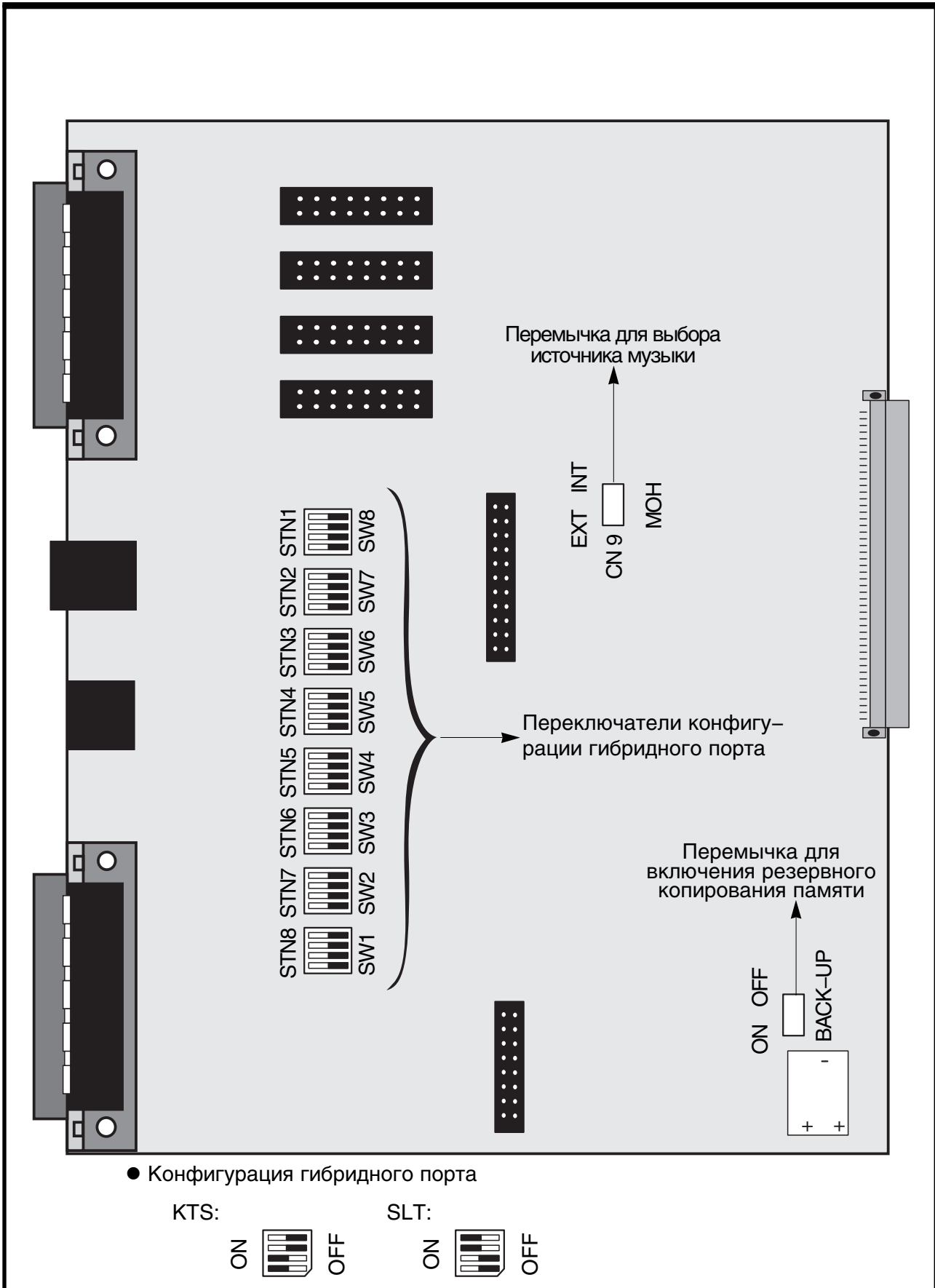
NX-308. РАСПОЛОЖЕНИЕ ПЕРЕКЛЮЧАТЕЛЕЙ KSU

СХЕМА 2-29



NX-820. РАСПОЛОЖЕНИЕ ПЕРЕКЛЮЧАТЕЛЕЙ KSU

СХЕМА 2-30



NX-1232. РАСПОЛОЖЕНИЕ ПЕРЕКЛЮЧАТЕЛЕЙ KSU

СХЕМА 2-31

6 ПОДКЛЮЧЕНИЕ ДОПОЛНИТЕЛЬНЫХ УСТРОЙСТВ

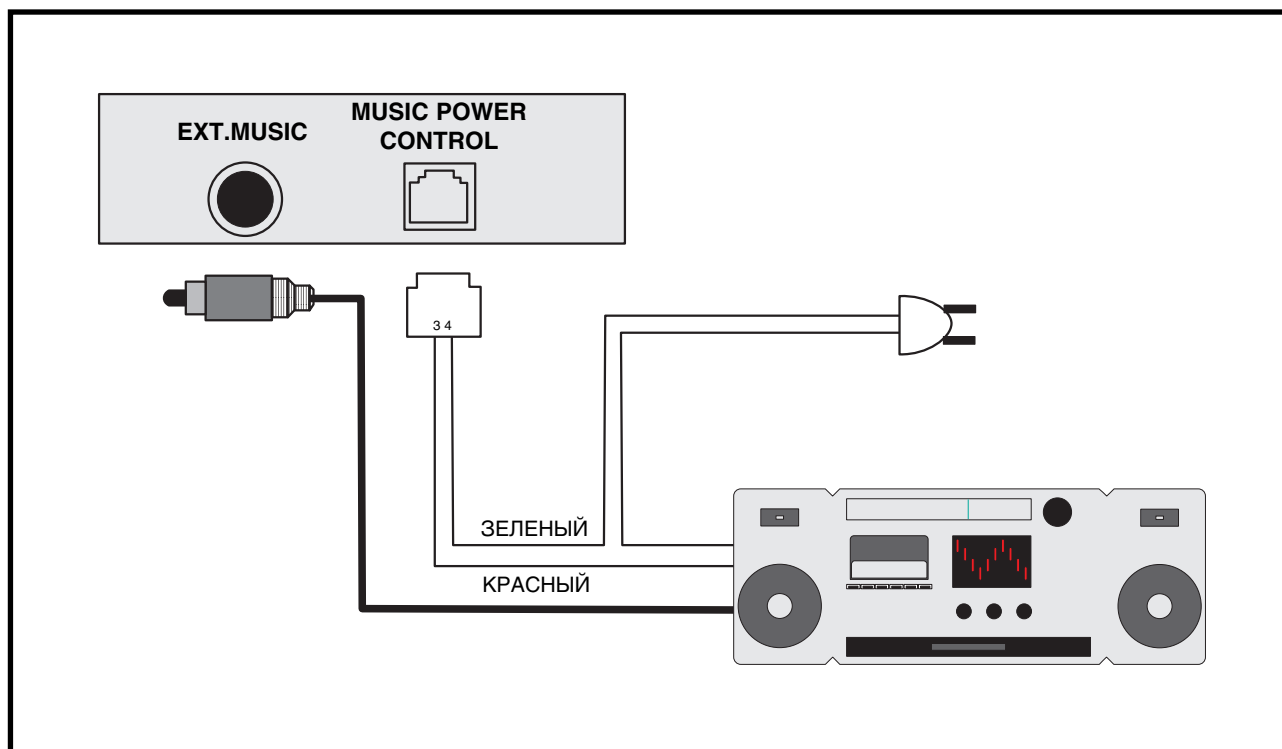
6.1 ВНЕШНИЙ ИСТОЧНИК МУЗЫКИ (СХЕМЫ 2-29, 30, 31, 32)

Система оборудована внутренней звуковой микросхемой для проигрывания музыки во время ожидания (МОН). К системе может быть подключен и внешний источник музыки, например, радиоприемник или магнитофон.

Внешний источник музыки может быть подключен к разъему «EXT.MUSIC» на KSU с помощью аудио-штекера.

После подключения внешнего источника музыки установите переключку «МОН» в положение «EXT». (Переключка «МОН»: CN6 в **NX-308**, CN3 в **NX-820** и CN9 в **NX-1232**)

Если Вы хотите выключать внешний источник, когда музыка не требуется, используйте пару контактов 3 и 4 разъема «MUSIC POWER CONTROL».



ПОДКЛЮЧЕНИЕ ВНЕШНЕГО ИСТОЧНИКА МУЗЫКИ

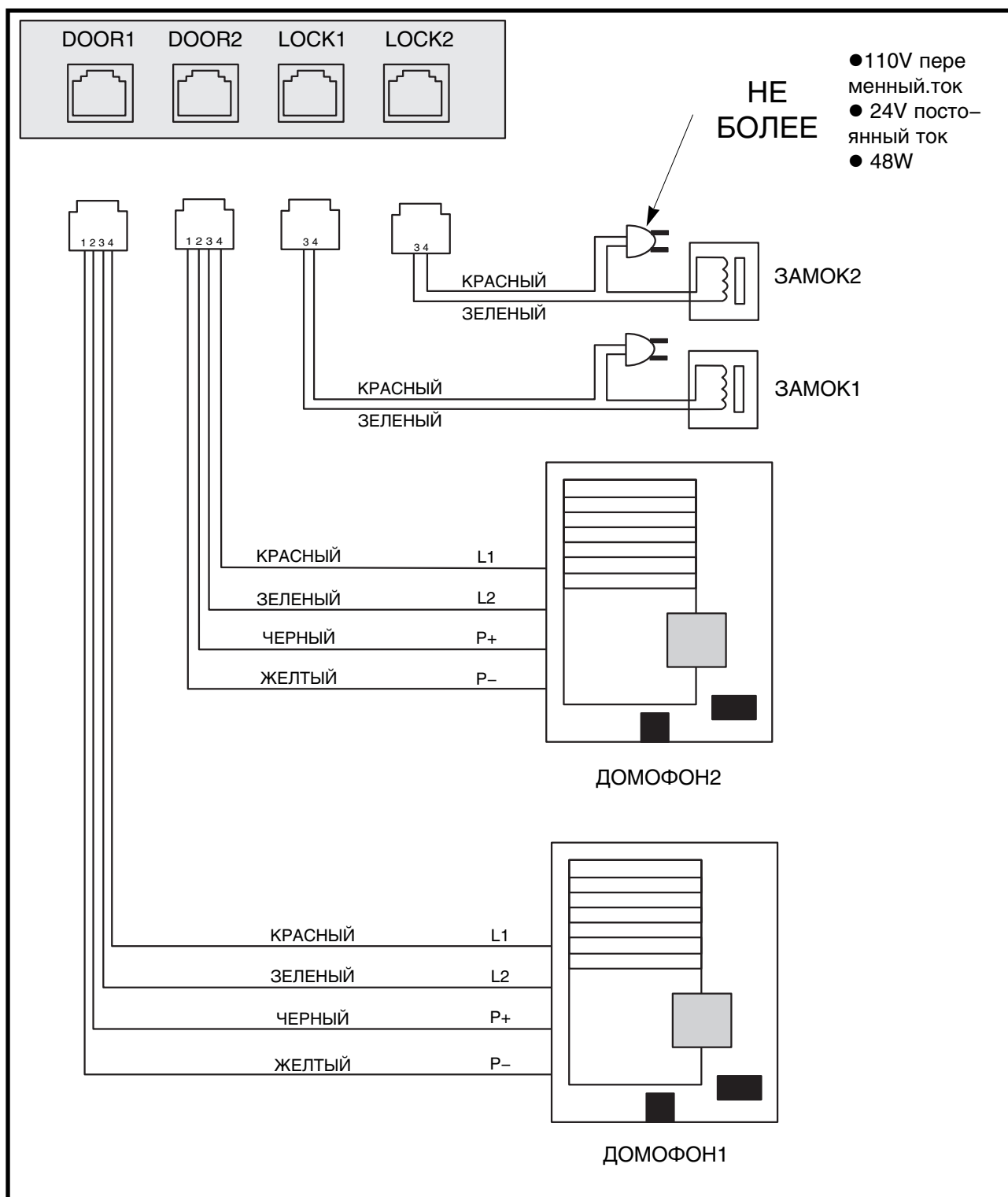
СХЕМА 2-32

6.2 ДОМОФОН И УПРАВЛЕНИЕ ДВЕРНЫМ ЗАМКОМ (СХЕМА 2-33)

Если в систему установлена плата **NX-DPH/PAGING**, пользователи имеют возможность связываться с подключенным домофоном. К одной системе можно подключить не более двух домофонов.

Чтобы подключить домофон, используйте четырехжильный кабель и разъем KSU, обозначенный «DOOR1» или «DOOR2».

Чтобы подключить управляемый электрический замок, используйте двухжильный кабель и разъем KSU, обозначенный «LOCK1» или «LOCK2».

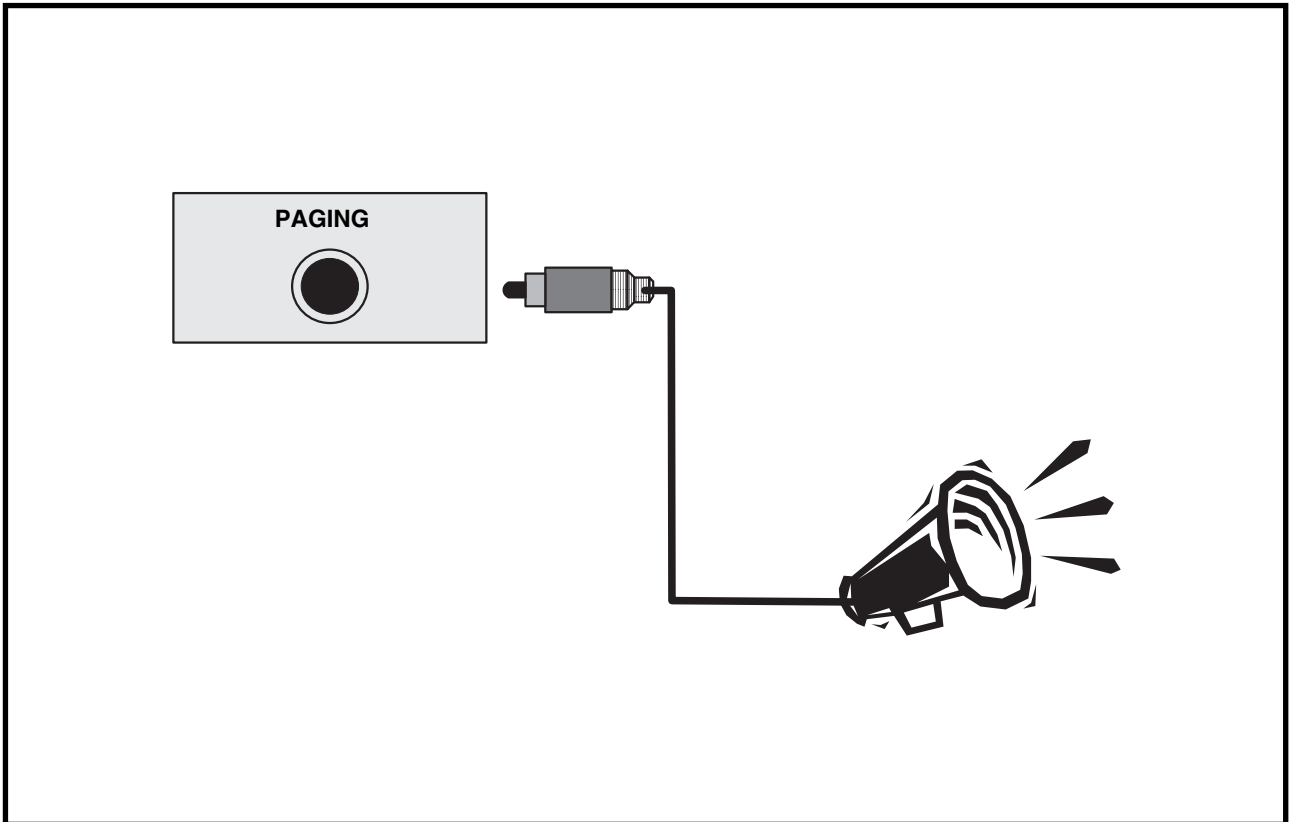


ПОДКЛЮЧЕНИЕ ДОМОФОНА

СХЕМА 2-33

6.3 ВНЕШНЕЕ ОПОВЕЩЕНИЕ (СХЕМА 2-34)

Если в систему установлена плата **NX-DPH/PAGING**, с помощью аудио-штекера к гнезду PAGING может быть подключено устройство внешнего оповещения.



ПОДКЛЮЧЕНИЕ ВНЕШНЕГО ОПОВЕЩЕНИЯ

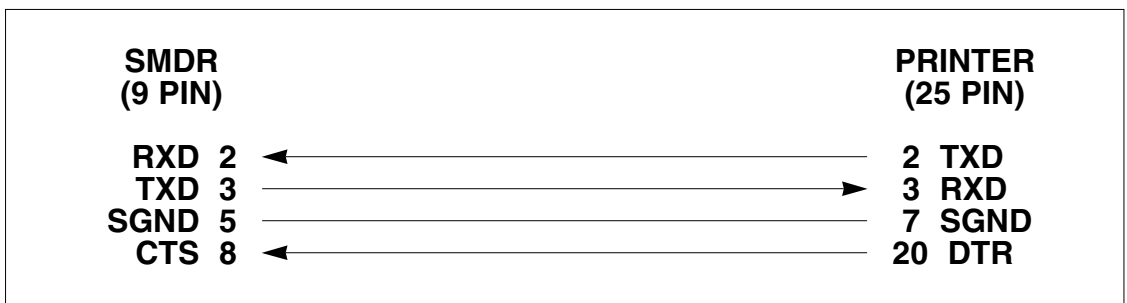
СХЕМА 2-34

6.4 SMDR / УДАЛЕННОЕ ПРОГРАММИРОВАНИЕ

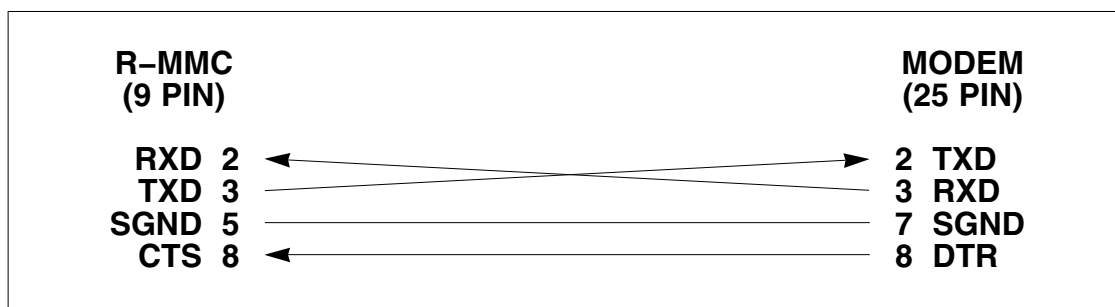
Для возможности получения отчета о переговорах через мини-АТС (SMDR) или удаленного программирования необходимо установить плату **NX-SMDR/R-MMC**.

Плата **NX-SMDR/R-MMC** имеет два (2) порта последовательного ввода/вывода : R-MMC, SMDR. Порт обозначенный R-MMC используется для удаленного программирования, а другой, обозначенный SMDR — для документирования звонков. Установки этих портов можно изменить программным кодом MMC 80.

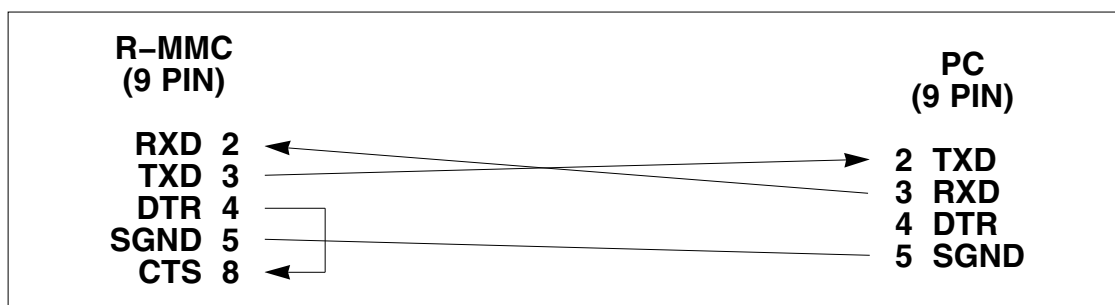
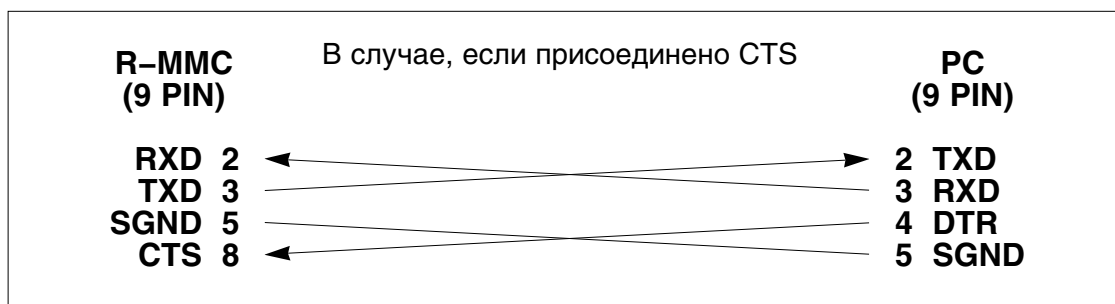
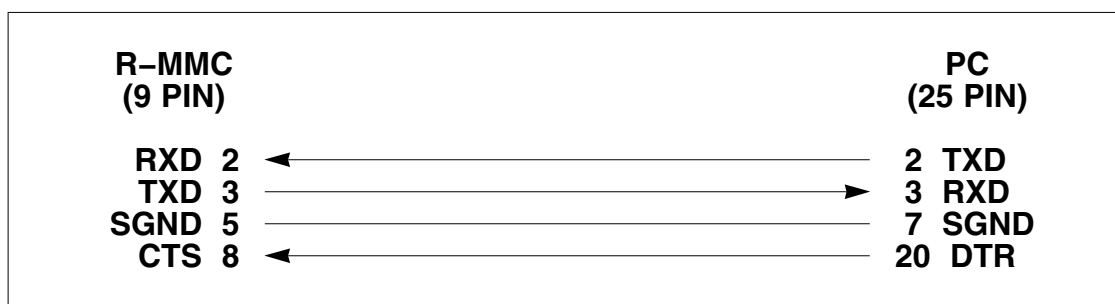
SMDR дает возможность узнать подробности внешних вызовов через систему, которые могут быть отправлены на подключенный принтер, буфер данных или CRT. Схема подключения кабеля SMDR приведена ниже.



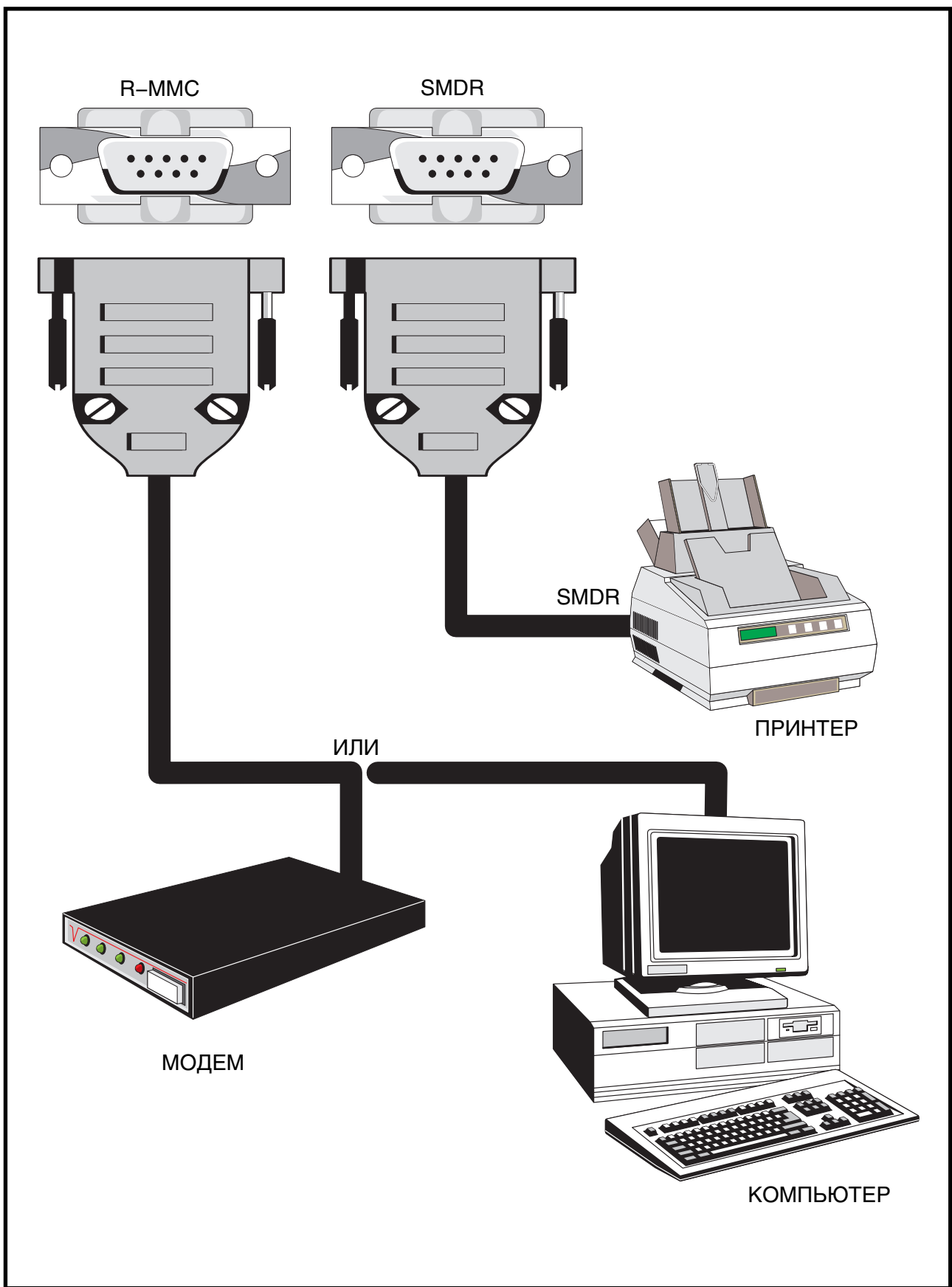
Для возможности удаленного программирования к системе должен быть подключен модем. Ниже приведена схема подключения кабеля для модема.



Для программирования с помощью PC-терминала присоедините кабель следующим образом:



ВНИМАНИЕ: Если контакт CTS не присоединен, система не может определить состояние принтера или модема (питание, наличие бумаги и т.д).



ПОДКЛЮЧЕНИЕ ДЛЯ SMDR ИЛИ
УДАЛЕННОГО ПРОГРАММИРОВАНИЯ

СХЕМА 2-35

6.5 ПЕРЕВОД ВНЕШНИХ ЛИНИЙ ПРИ СБОЕ ПИТАНИЯ

Когда нарушается питание системы, две первые внешние линии автоматически переключаются на соответствующие обычные телефоны.

6.5.1 Система NX-308

Первая и вторая внешние линии переводятся соответственно на 7-й и 8-й порты, которые подключены к обычным телефонам.

СО 1 — к Порту 7 СО 2 — к Порту 8

ВНИМАНИЕ: Перевод внешних линий при сбое питания (PFT) производится только в том случае, если к портам 7 и 8 подключены обычные телефоны, и переключатель «PFT» установлен в положение ON. Если станции 7 и 8 — системные телефоны, этот переключатель может быть установлен в положение OFF, и PFT осуществляться не будет. (СХЕМА 2-29)

6.5.2 Система NX-820

Первая и вторая внешние линии переводятся соответственно на 11-й и 12-й порты, которые подключены к обычным телефонам.

СО 1 — к Порту 11 СО 2 — к Порту 12
--

6.5.3 Система NX-1232

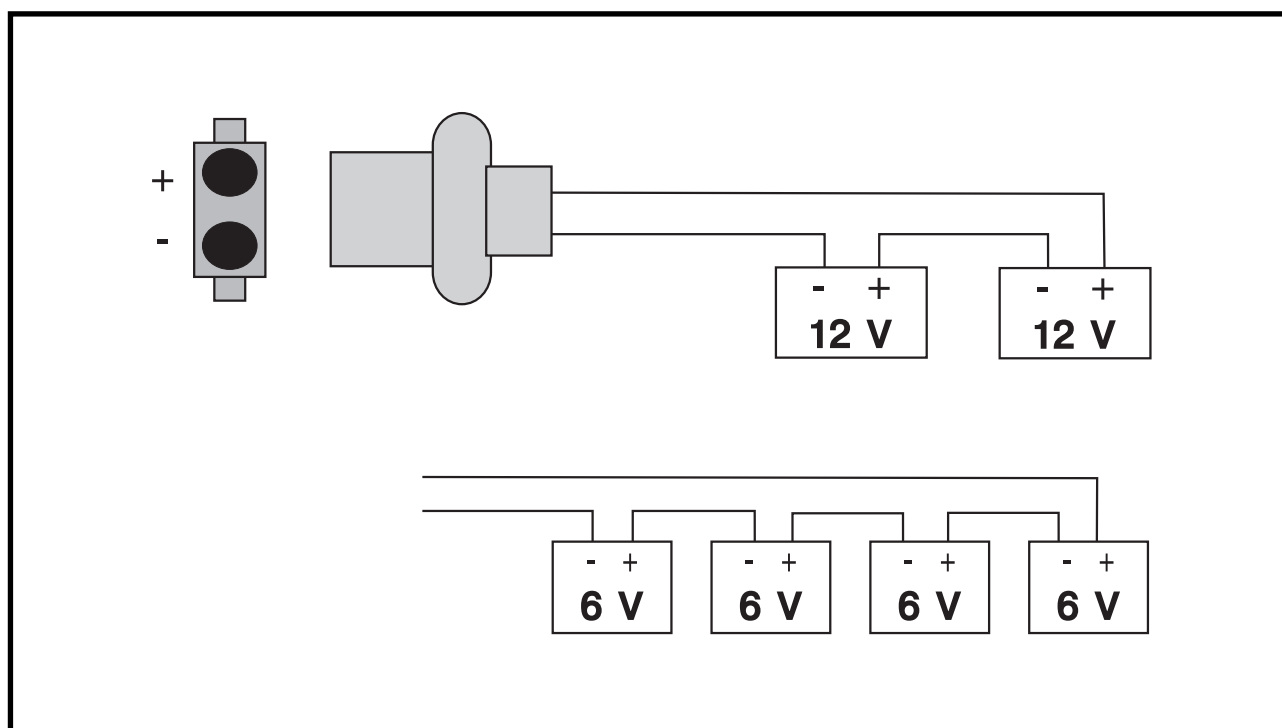
Первая и вторая внешние линии переводятся соответственно на 15-й и 16-й порты, которые подключены к обычным телефонам.

СО 1 — к Порту 15 СО 2 — к Порту 16
--

6.6 ВНЕШНЯЯ БАТАРЕЯ (СХЕМА 2-36)

Система может продолжать полностью функционировать в случае сбоя питания. Для этого необходимо, чтобы к KSU была подключена батарея, обеспечивающая напряжение 24 V. Когда напряжение в электросети падает ниже 78 V, система немедленно переключается на питание от батареи. Текущие вызовы прерваны не будут.

Чтобы обеспечить 24 V используйте две батареи на 12 V или четыре на 6 V, соединенные последовательно. Могут использоваться любые Ni-Cd батареи, емкость которых не меньше 6 а.ч. и не больше 26 а.ч. Система не будет действовать при нарушенном питании, если напряжение в батарее опустится ниже 21.5 V.



ПОДКЛЮЧЕНИЕ ВНЕШНИХ БАТАРЕЙ

СХЕМА 2-36

7. ПЕРЕД ВКЛЮЧЕНИЕМ ПИТАНИЯ.

При установке рекомендуется проверить работу системы перед подключением к MDF каких-либо кабелей с разъемами типа AMPHENOL. Если Вы уже подключили какие-то кабели — отсоедините их. Проверьте, что напряжение в электросети соответствует требуемому.

Удостоверьтесь, что выключатель питания находится в положении OFF, а переключатель резервного копирования памяти — в положении ON. Вставьте кабель питания KSU в электрическую розетку. Включите питание. Теперь проверьте состояние световых индикаторов (LED) «POWER», «MONITOR» и «IDLE» на крышке KSU. Постоянное свечение «POWER» свидетельствует о наличии питания, а мигание «MONITOR» — о нормальной работе главного процессора. Постоянное свечение «IDLE» говорит о том, что системой никто не пользуется. Если «POWER» не горит, проверьте плавкий предохранитель, размещенный на нижней панели KSU.

Если предохранитель в порядке, но «POWER» не светится, необходимо решить эту проблему перед продолжением. Выключите питание. Отсоедините все платы расширения. Включите систему. Если «POWER» светится — одна из плат расширения неисправна. Определите неисправную плату и удалите ее перед продолжением установки.

Если после этих действий «POWER» не светится, замените блок питания или основную плату. Вероятнее всего, это решит проблему, если же нет — свяжитесь с Технической службой корпорации SAMSUNG.